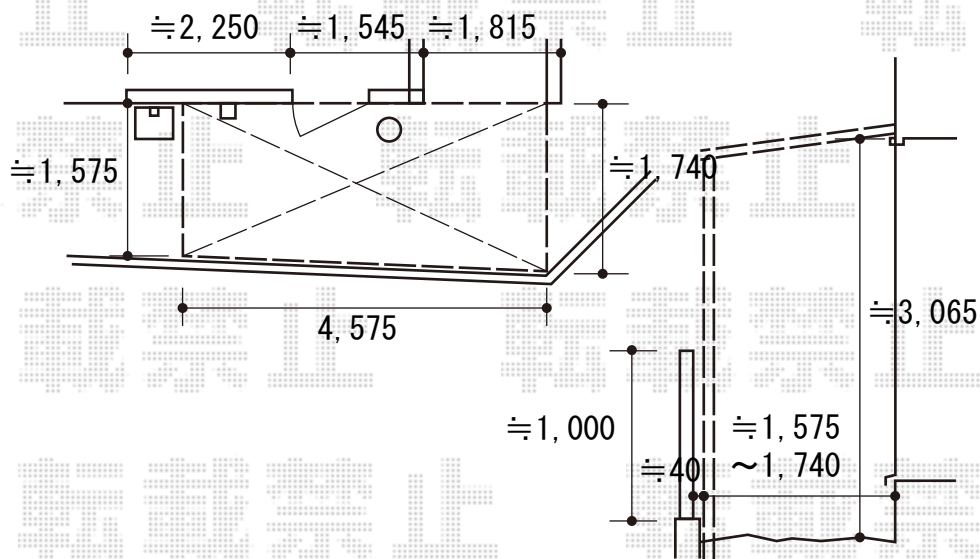


# エクステリア工事 施工概略図

YKK AP ストックヤードII オープンタイプ 積雪~20cm対応  
間口= 関東間2.5間[1.0+1.5間] (4,575mm)  
出幅= 6尺 (1,745mm)  
高さ= 2,785mm  
色: プラチナステン  
屋根材: ポリカーボネート波板 (クリアフロスト)  
囲い材: ポリカーボネート波板 (クリアフロスト)  
側面ユニット: 無し



2020-2-690806

担当者

丸山