

バルコニー屋根 施工概略図

Value Select プレシオステラスII F型 屋根タイプ 単体 積雪~20cm対応

間口= 関東間1.0間 (柱芯々1,665mm 屋根幅1,850mm)

出幅= 3尺 (870mm)

色: ノーブルステン

屋根材: ポリカーボネート (ガラスマット)

柱仕様: 柱奥行移動タイプ (柱2本)

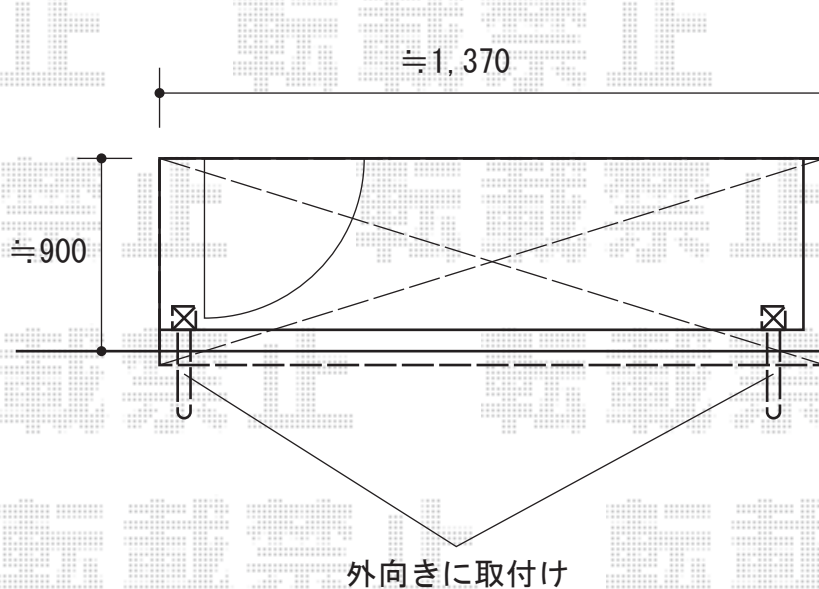
施工方法: 下止め仕様

躯体式バルコニー取付部品: 中間用×2セット

YKK AP 水平式物干し 標準タイプ

物干し本体: テラスA柱用 × 1セット

部品箱: テラスA柱用 × 1セット



2020-2-691075

担当者

中島