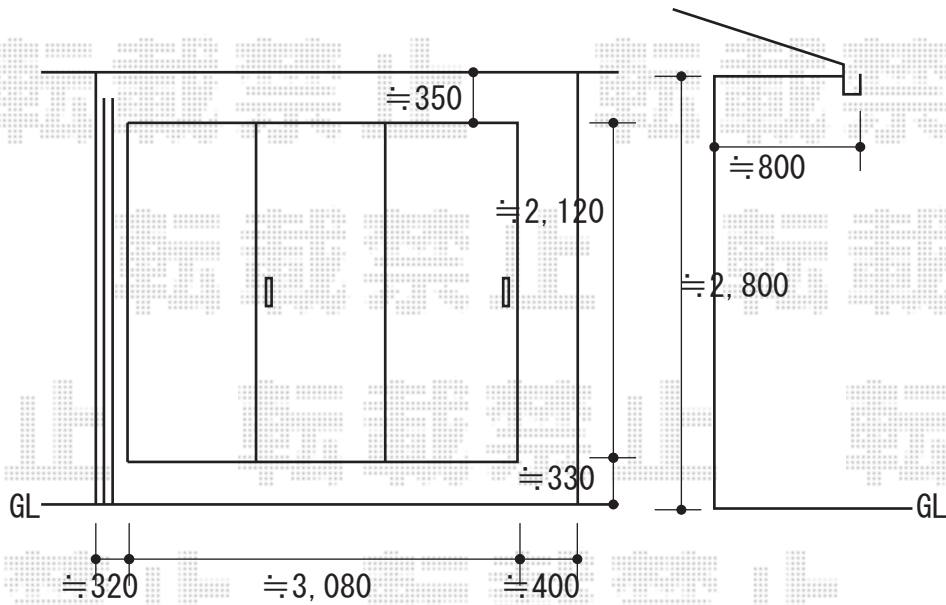
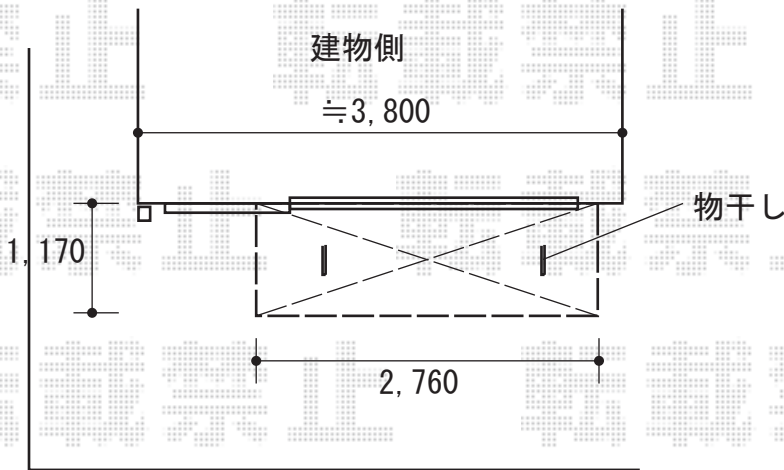


テラス屋根 施工概略図

YKK AP ソラリア R型 テラスタイプ 単体 積雪～20cm対応
 間口= メーター1.5間 (柱芯々2,845mm 屋根幅3,030mm)
 出幅= 4尺 (1,170mm)
 色: ピュアシルバー
 屋根材: 熱線遮断ポリカーボネート (クリアマット調)
 柱仕様: 柱標準タイプ (柱2本)
 施工方法: 上止め仕様
 追加部材: 軽量鉄骨用部品【RTC-TGK-A-10】×1セット

=====
 YKK AP ソラリア 吊り下げ式固定物干し
 横幅: 標準
 長さ: 標準
 色: ピュアシルバー
 数量: 2本入り×1セット



2020-2-691149

担当者

安田