

# ウッドデッキ・テラス屋根 施工概略図

## Value Select マージウッドデッキ

間口= 2.0間(3,651mm) 出幅= 6尺(1,820mm) 色: レッドウッド 床板: 縦貼り  
幕板: 標準幕板 束柱: Tタイプ(400~550mm) (色: ノーブルステン)

## YKK AP リウッドデッキ200用部材

デッキ材上止め固定ねじ: 【FFANK PA7】 × 1セット 色: レッドブラウン

## Value Select プレシオステラスII F型 テラスタイプ 単体 積雪~20cm対応

間口= 関東間2.0間(柱芯々3,485mm 屋根幅3,670mm)

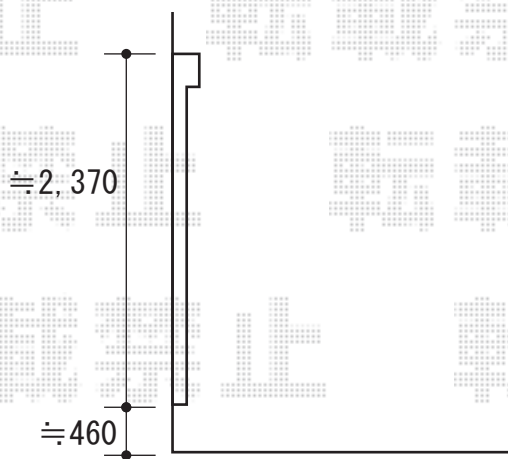
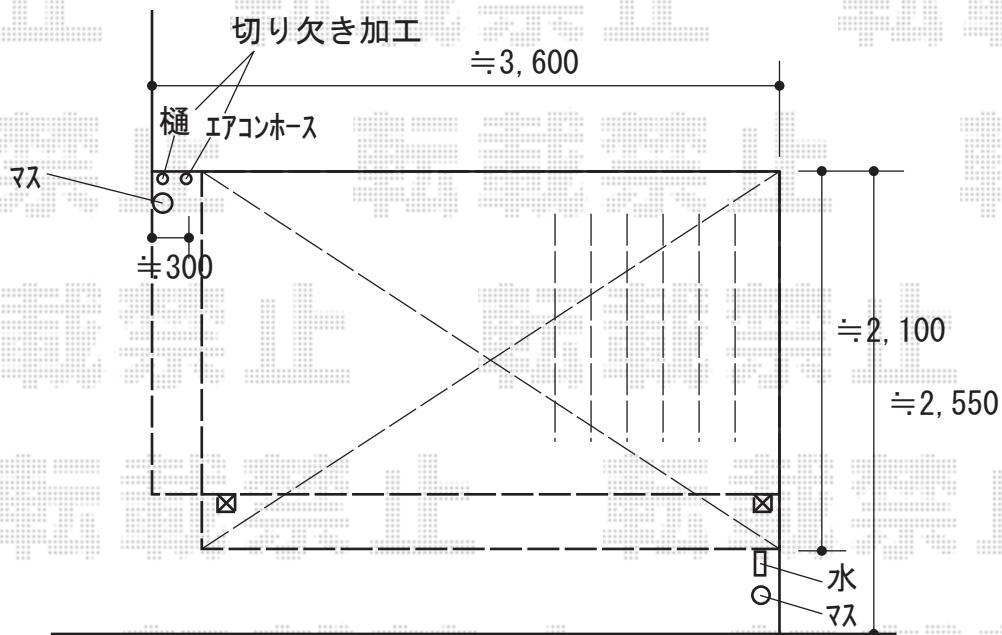
出幅= 7尺(2,070mm) 色: ノーブルステン

屋根材: 熱線遮断ポリカーボネート(スカイブルーマット調)

柱仕様: 柱奥行移動タイプ(柱2本)\*ロング柱 施工方法: 上止め仕様

## Value Select プレシオステラスII 吊り下げ物干し 標準 2本入り×1セット

色: ノーブルステン



2020-2-691160

担当者

山崎