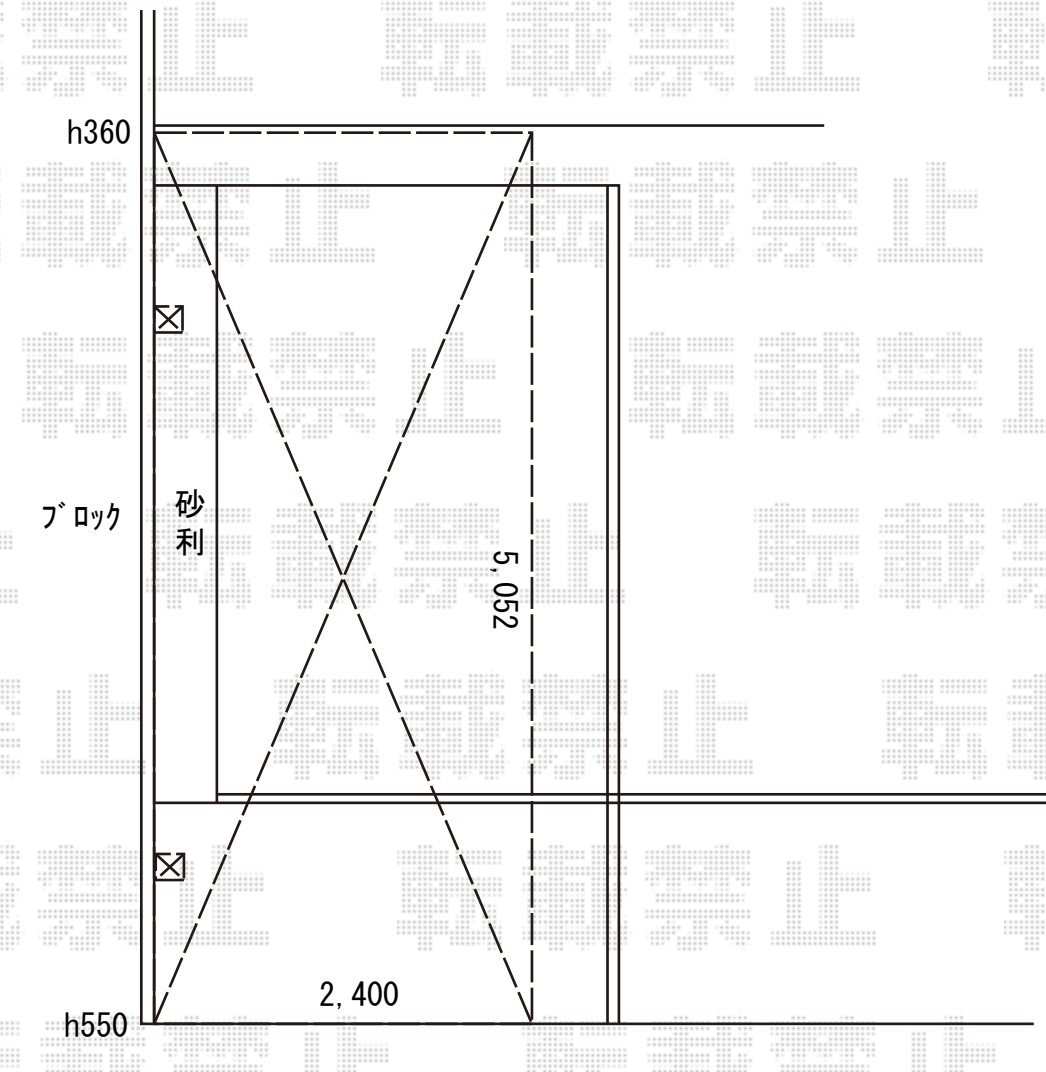


カーポート 施工概略図

YKK AP レイナポートグラン 積雪～20cm対応  
幅= 2,400mm  
奥行= 5,052mm  
色： プラチナステン  
屋根材： ポリカーボネート（トーマイマット）  
柱仕様： 標準柱仕様（有効高 約2,000mm）  
柱仕様： ハイルフ柱仕様（有効高 約2,350mm）



2020-2-691636

担当者

木挽