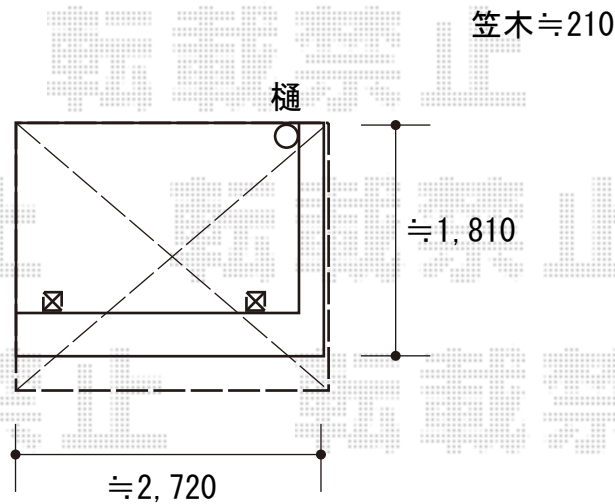


バルコニー屋根 施工概略図

Value Select 2階) プレシオステラスII R型 屋根タイプ 単体 積雪~20cm対応
間口= 関東間1.5間 (柱芯々2,575mm 屋根幅2,760mm)
出幅= 7尺 (2,070mm)
色: ノーブルステン
屋根材: ポリカーボネート (ガラスマット)
柱仕様: 柱奥行移動タイプ (柱2本)
施工方法: 上止め仕様
躯体式バルコニー取付部品: コーナー用×2

※柱設置位置は、施工時判断とさせていただきます
詳細な位置等は、施工時再度お打合せ・ご確認くださいませ



2020-2-691674

担当者

安田