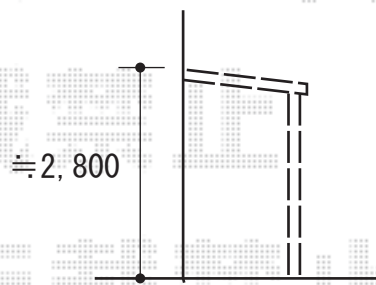
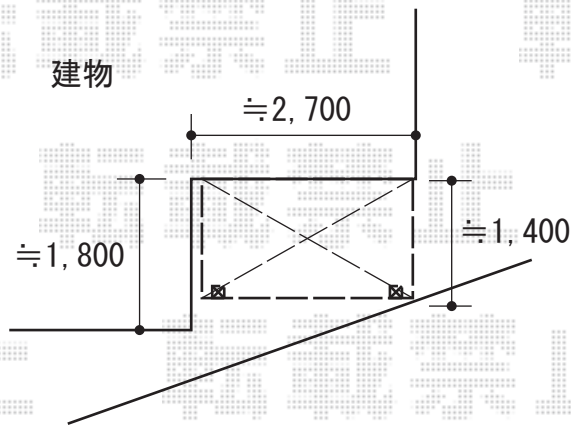


テラス屋根 施工概略図

Value Select プレシオステラスII F型 テラスタイプ 単体 積雪～20cm対応  
間口= 関東間1.5間 (柱芯々2,575mm 屋根幅2,760mm)  
出幅= 5尺 (1,470mm)  
色: ノーブルステン  
屋根材: ポリカーボネート (ガラスマット)  
柱仕様: 柱標準タイプ (柱2本)  
施工方法: 上止め仕様  
=====  
YKK AP プレシオステラスII 吊り下げ式物干し 標準 2本入り×1セット  
色: ノーブルステン



2020-2-691733

担当者

安田