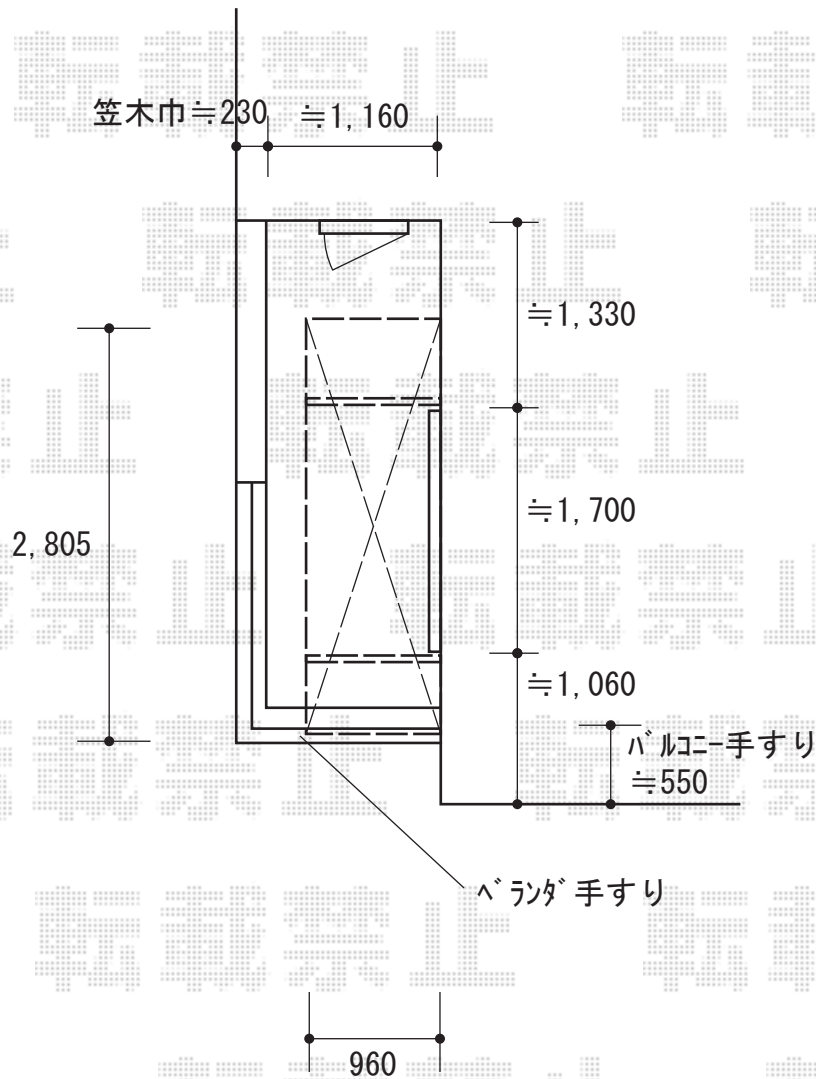


バルコニー屋根 施工概略図

YKK AP 【2階】ソラリア F型 ルーフタイプ 単体積雪~20cm対応
間口= 関東間1.5間 (方杖芯々2,730mm 屋根幅2,805mm)
出幅= 3尺 (870mm)
色: 【仮】ピュアシルバー
屋根材: 【仮】熱線遮断ポリカーボネート (クリアマット調)
柱仕様: 柱無しタイプ
施工方法: 上止め仕様



0-2-691881

担当者

中島