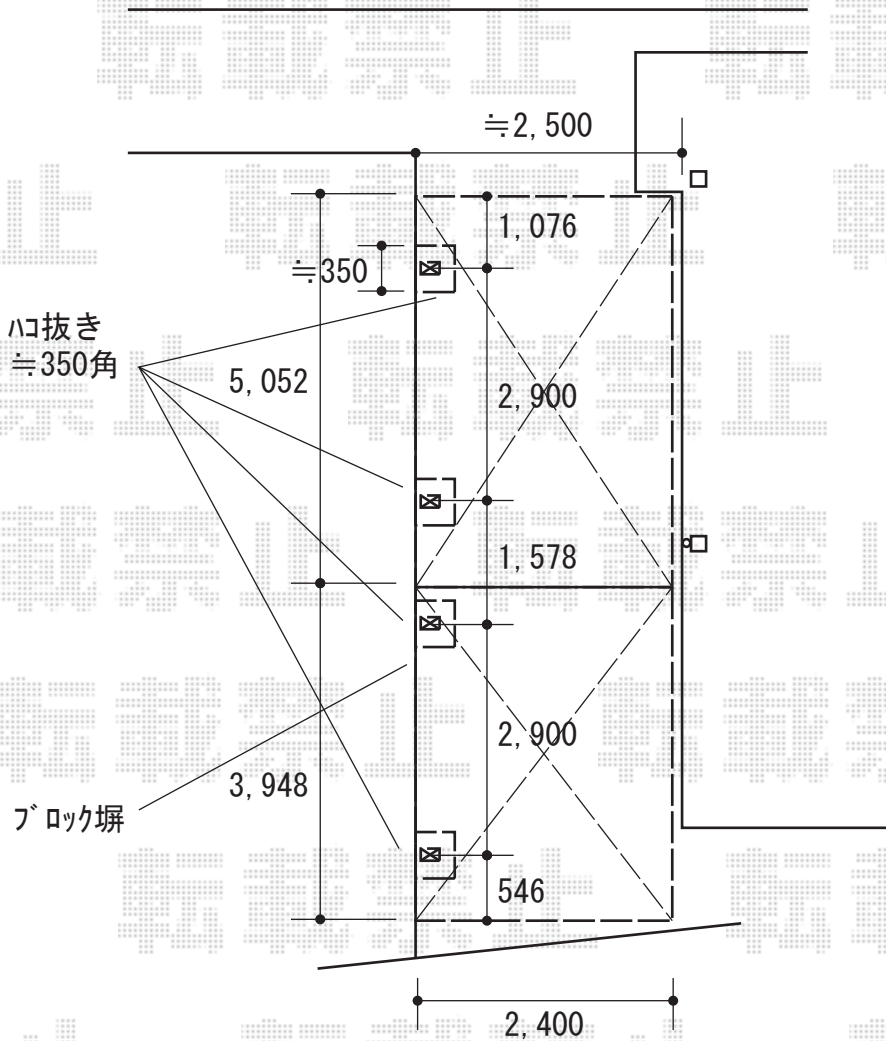


カーポート 施工概略図

YKK AP レイナポートグラン 縦連棟 積雪～20cm対応
 幅= 2,400mm
 奥行= 10,064mm
 色： カームブラック
 屋根材： 熱線遮断ポリカーボネート(クリアマット)
 柱仕様： ハイルーフ柱仕様 (有効高 約2,350mm)



2020-2-691906

担当者

木挽