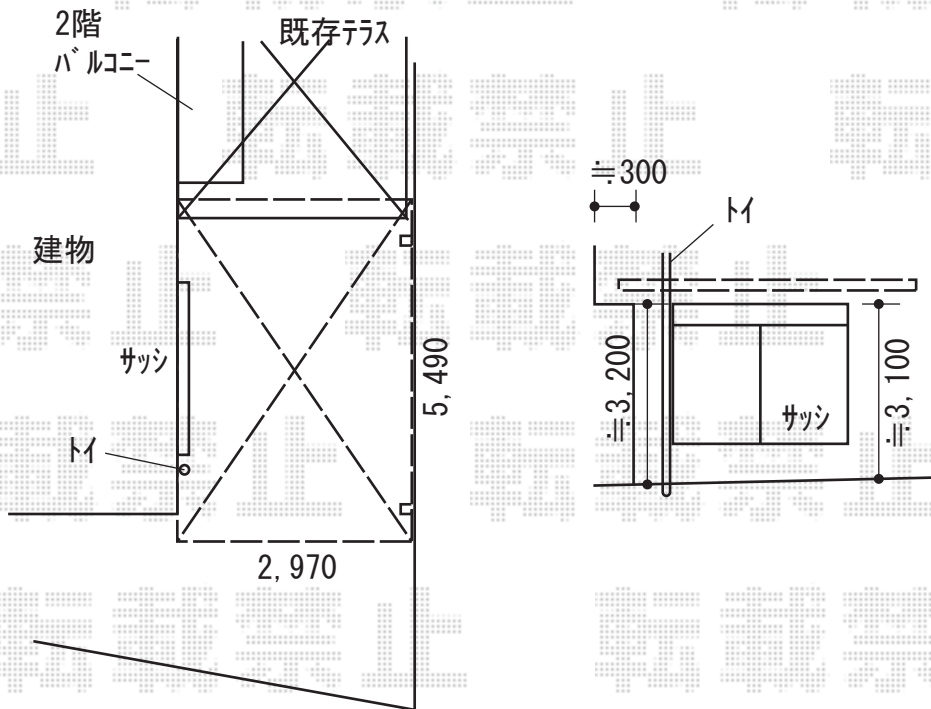


# テラス屋根 施工概略図

YKK AP ソラリア F型 テラスタイプ 単体 積雪～20cm対応  
間口= 関東間3.0間通し (柱芯々5,305mm 屋根幅5,490mm)  
出幅= 10尺 (2,970mm)  
色: カームブラック  
屋根材: ポリカーボネート (スモークブラウン)  
柱仕様: 柱標準タイプ (柱2本) \*ロング柱  
施工方法: 上止め仕様



2020-2-692075

担当者

新西