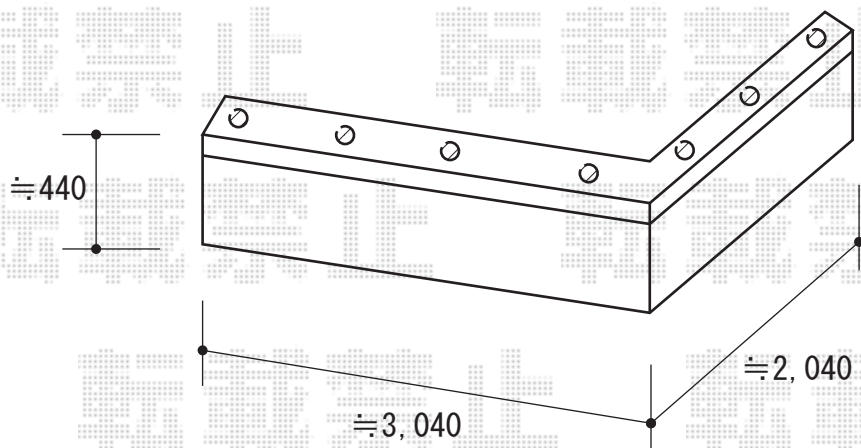


フェンス 施工概略図

Value Select ミエッタフェンス 防犯たて格子タイプ 自由柱施工
本体1枚 (W×H) = T100(1,975×920mm) × 3枚
自由柱: T100*1mピッチ × 7本
コーナー継手: T100 × 1セット
端部キャップ: 1セット
色: ノーブルステン



2020-2-692232

担当者

増本