

エクステリア商品
施工概略図

YKK AP レイナトリプルポートグラン 積雪～20cm対応
幅= 8,000mm 奥行= 5,052mm 色：プラチナステン
屋根材：熱線遮断ポリカーボネート(クリアマット)
柱仕様：標準柱仕様(有効高約2,000mm)

LIXIL フーゴF 独立テラスタイプ 単体 積雪～20cm対応
間口= 2,910mm 出幅= 1,796mm 色：シャイングレー
屋根材：熱線吸収ポリカーボネート(クリアマットS・すりガラス調)
柱仕様：ロング柱28仕様(有効高約2,800mm)

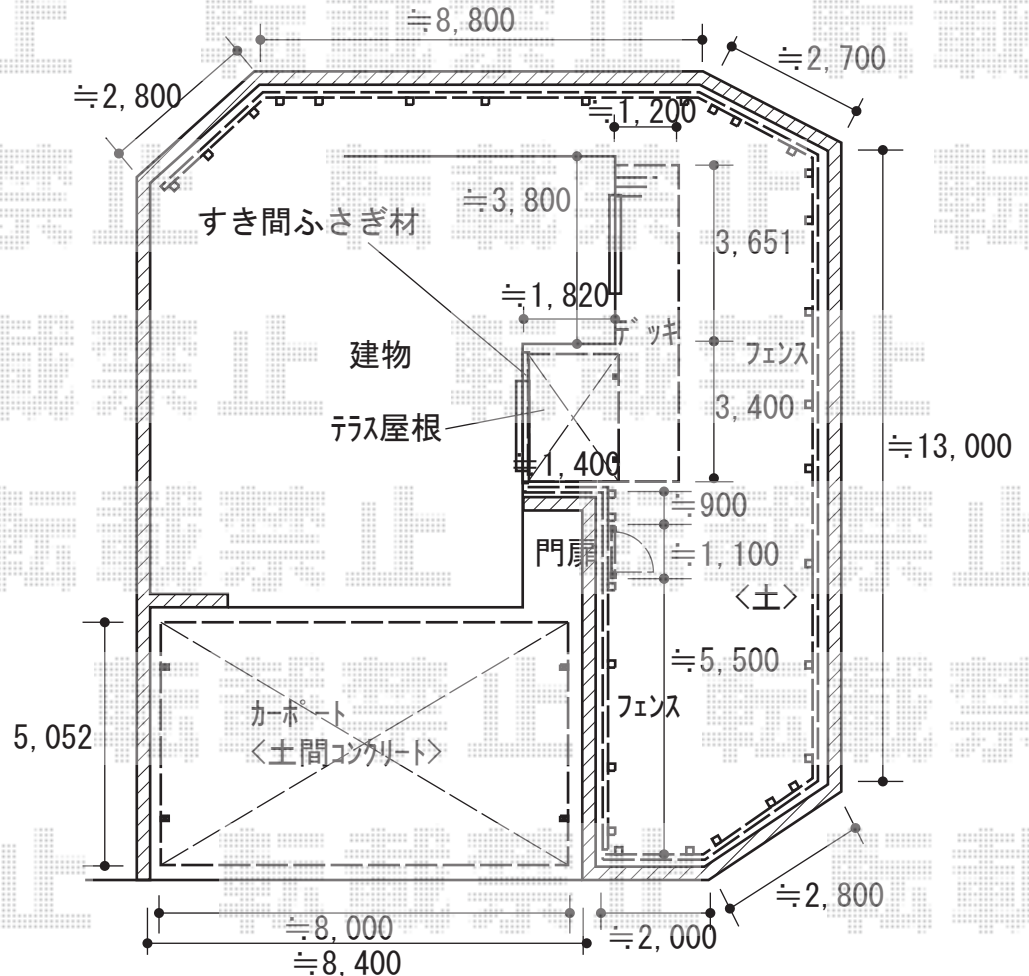
LIXIL フーゴF 独立テラスタイプ テラス対応 躯体すき間ふさぎ材 29型用×1セット
色：シャイングレー

YKK AP シンプレオ門扉M1型 メッシュ 片開き 門柱使用
扉幅 = 900mm 扉高 = 1,000mm 色：プラチナステン
錠：打掛錠1型 開き：内開き

YKK AP 【A】 シンプレオフェンスM2型 縦井桁メッシュタイプ 自由柱施工
本体1枚 (W×H) = T80 (1,975×720mm) × 5枚
自由柱：T80 × 8本 格子付きコーナー継手：T80 × 1セット
エンドキャップ：× 1セット 色：プラチナステン

Value Select 【B】 ミエーネフェンス 目隠しルーバータイプ 2段支柱 自立建て用 (パネル2段)
本体1枚 (W×H) = 上段/T80 (1,975×720mm) × 19枚
本体1枚 (W×H) = 下段/T100 (1,975×920mm) × 19枚
2段支柱 (独立専用)：T170 (1,722.5mm) × 25本
目隠しコーナー継手：T80 × 5セット 目隠しコーナー継手：T100 × 5セット
端部キャップ：× 2セット 色：ノーブルステン

YKK AP リウッドデッキ 200
間口= 約3,451mm/約3,600mm 出幅= 10尺(3,020mm)/約1,200mm 色：ナチュラルブラウン
床板：縦貼り 幕板：標準幕板 束柱：Tタイプ(400～550mm) (色：プラチナステン)



※ 【A】 フェンス
1,400+900+5,500

【B】 フェンス
2,000+2,800+13,000+2,700+8,800+2,800

2020-1-684238

担当者

伊野