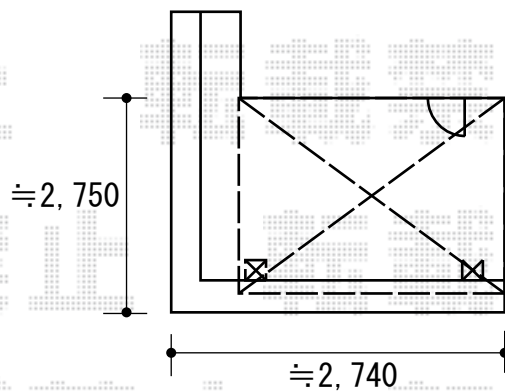


## バルコニー屋根 施工概略図

LIXIL(トステム) パワーアルファ RB型 屋根タイプ 単体 積雪~30cm対応  
間口= メーター2000 (方杖芯々2,000mm 屋根幅2,545mm)  
出幅= 9尺 (2,685mm)  
色: ブラック  
屋根材: 熱線吸収ポリカーボネート(クリアマットS)  
柱仕様: 出幅自在桁タイプ (柱2本)  
施工方法: 上止め仕様  
柱固定部品仕様: 中間用×2

LIXIL パワーアルファ 吊り下げ物干しAセット 標準 2本入り×1セット  
色: ブラック



2020-2-692415

担当者

安田