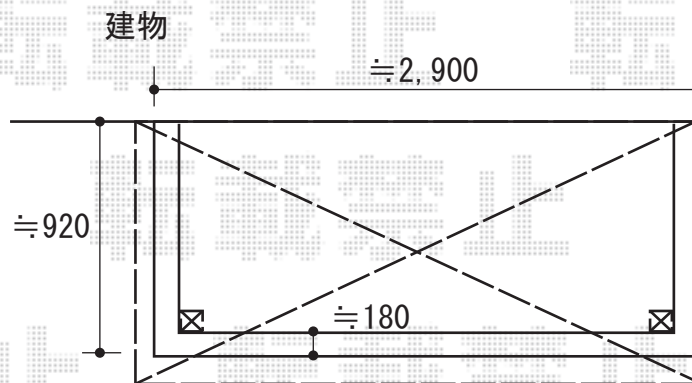


バルコニー屋根 施工概略図

YKK AP ソラリア R型 屋根タイプ 単体 積雪～20cm対応
間口= メーター1.5間 (柱芯々2,718mm 屋根幅3,030mm)
出幅= 4尺 (1,170mm)
色 : ホワイト
屋根材 : 熱線遮断ポリカーボネート (アースブルーマット調)
柱仕様 : 柱奥行移動タイプ (柱2本)
施工方法 : 上止め仕様
躯体式バルコニー取付部品 : コーナー用×2



2020-2-692473

担当者

安田