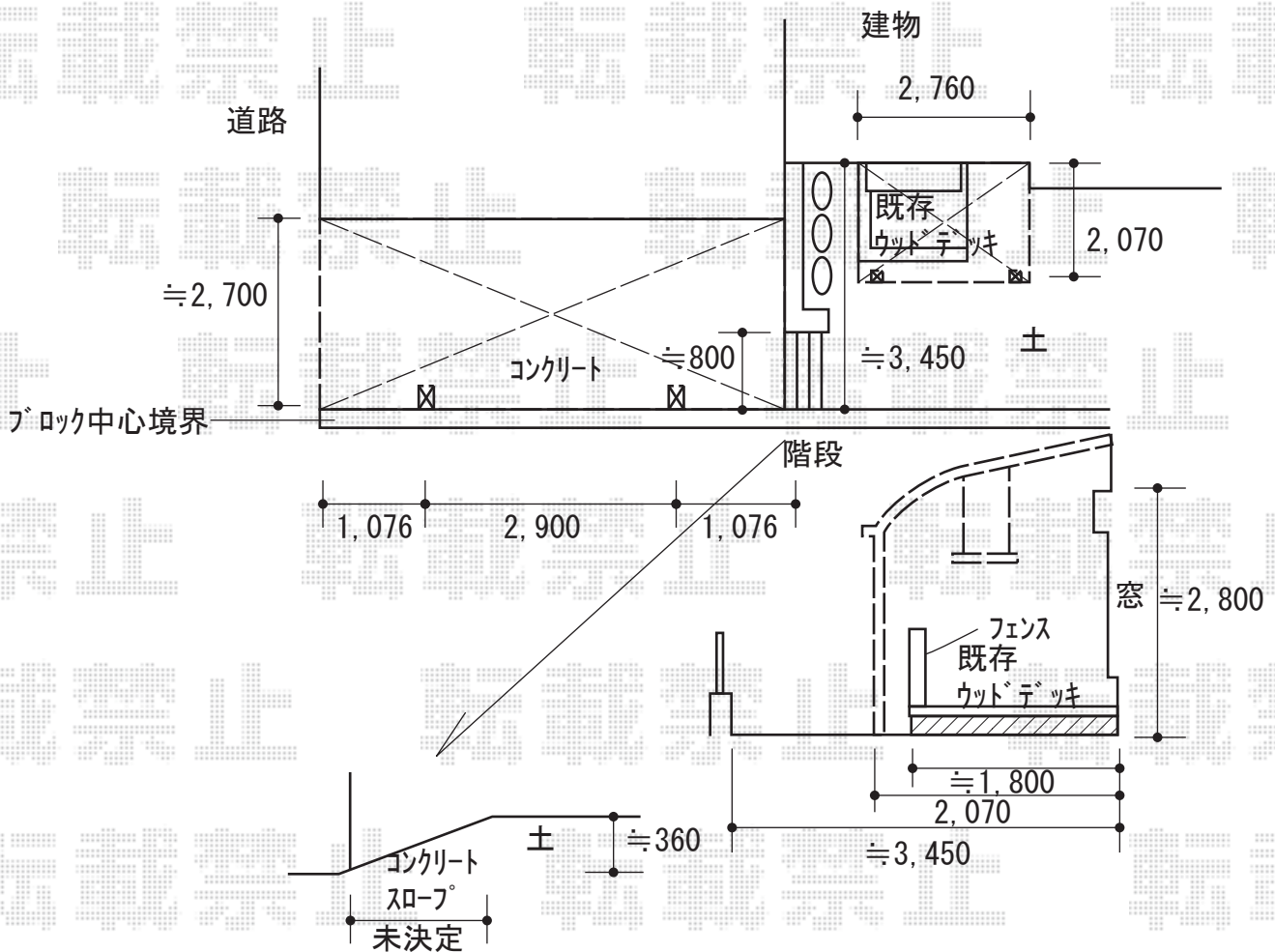


テラス屋根/カーポート 施工概略図

YKK AP ソラリア R型 テラスタイプ 単体 積雪~20cm対応
 間口= 関東間1.5間 (柱芯々2,575mm 屋根幅2,760mm)
 出幅= 7尺 (2,070mm)
 色: ホワイト
 屋根材: ポリカーボネート (トーマイマット)
 柱仕様: 柱標準タイプ (柱2本)
 施工方法: 上止め仕様

YKK AP 吊り下げ式固定物干し 【仮】標準タイプ 2本入×1セット
 長さ: 【仮】標準
 色: ホワイト

YKK AP 【仮】レイナポートグラン 積雪~20cm対応
 幅= 2,700mm
 奥行= 5,052mm
 色: ホワイト
 屋根材: ポリカーボネート (トーマイマット)
 柱仕様: ハイルフ柱仕様 (有効高 約2,350mm)



2020-2-693028

担当者

中島