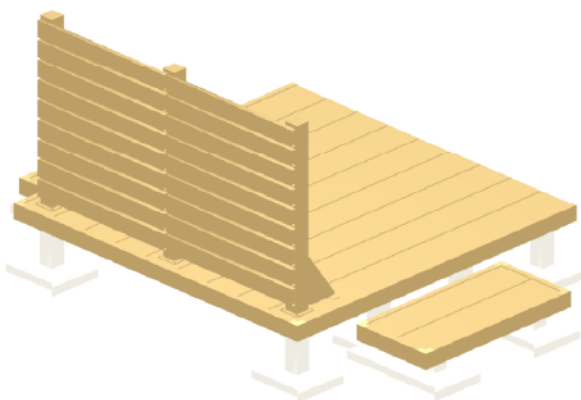
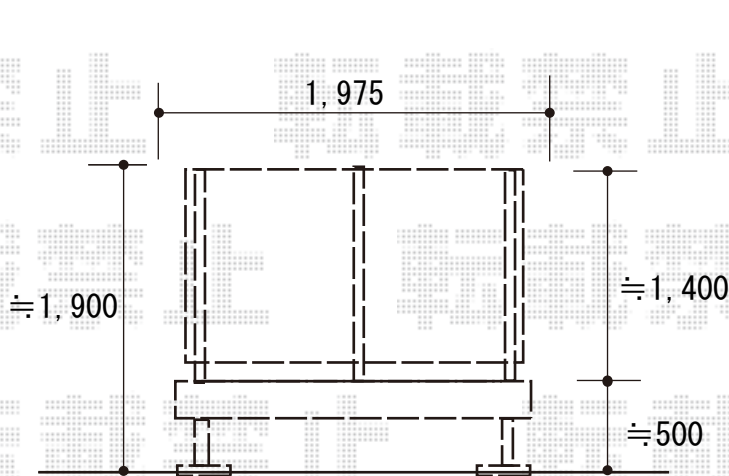
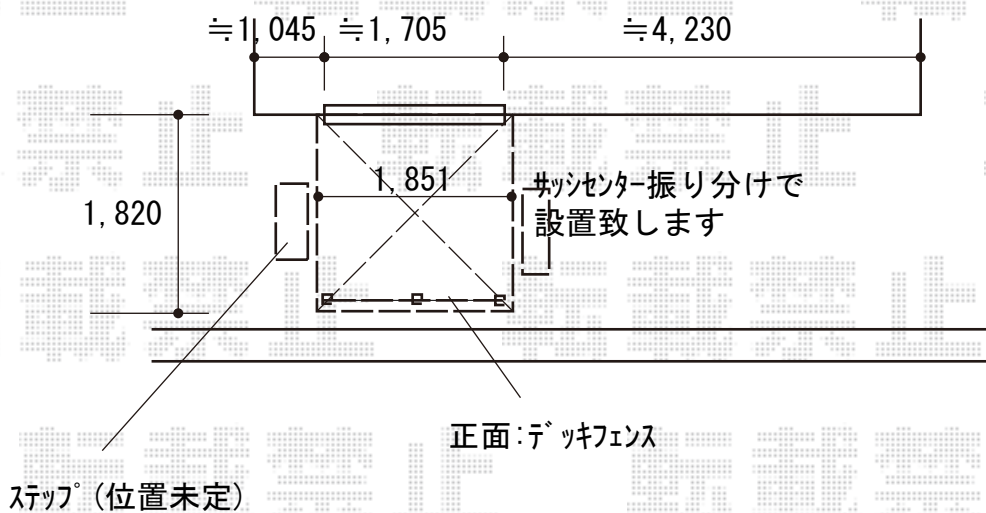


ウッドデッキ 施工概略図

YKK AP リウッドデッキ 200
 間口= 1.0間(1,851mm) 出幅= 6尺(1,820mm)
 色： ホワイトブラウン 床板： 縦貼り 幕板： 標準幕板
 束柱： Tタイプ(400~550mm) (色： プラチナステン)

YKK AP 独立式リウッドステップ2型×2セット
 色： ホワイトブラウン / 束柱色： プラチナステン

YKK AP リウッドデッキフェンス3型<横スリット>
 本体： T140/08用×2枚
 中柱(端柱)： T140×3本
 中柱(端柱)用控え金具： T140用×3セット
 色： ホワイトブラウン



【イメージ図】

2020-2-693207

担当者

山崎