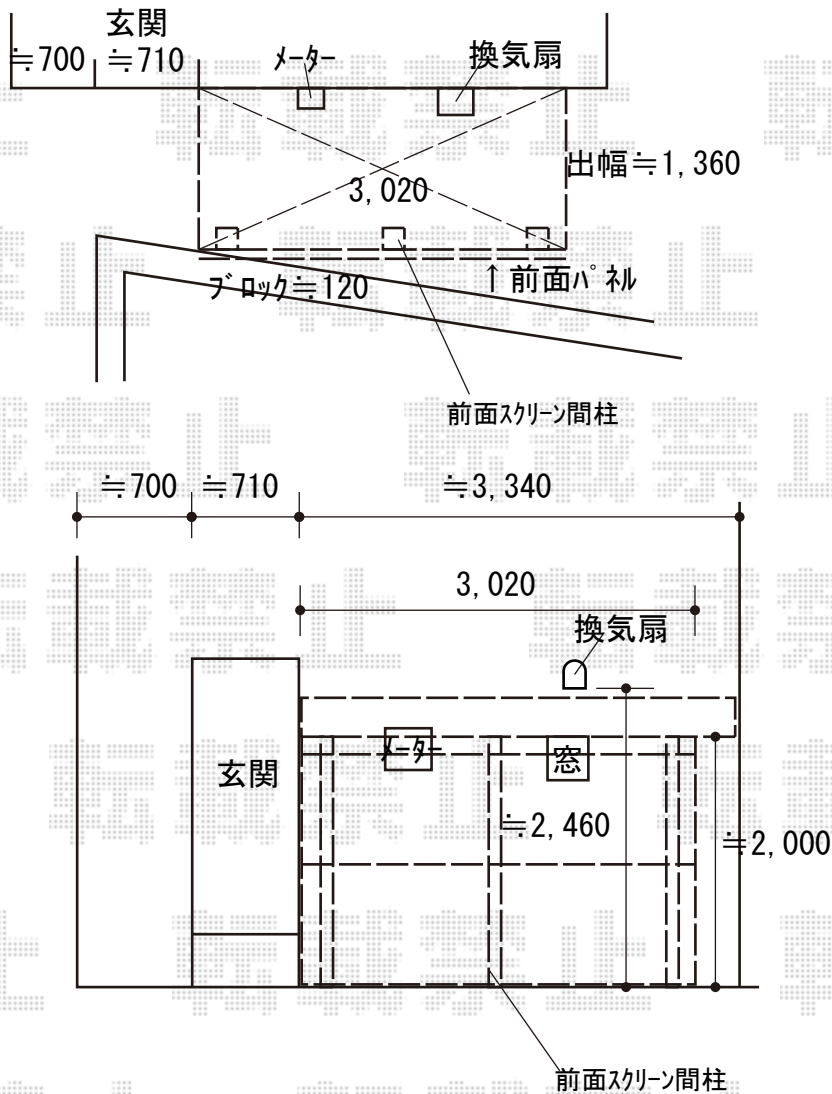


テラス屋根 施工概略図

LIXIL スピーネ F型 テラスタイプ 単体 積雪~20cm対応  
 間口= メーター3000 (柱芯々2,800mm 屋根幅3,020mm)  
 出幅= 5尺 (1,485mm)  
 色: ナチュラルシルバー  
 屋根材: 熱線吸収ポリカーボネート (クリアマットS・すりガラス調)  
 柱仕様: 柱位置固定タイプ (柱2本)  
 施工方法: 上止め仕様

LIXIL スピーネ用 吊り下げ物干し Aセット  
 【未定】仕様: 長さ【仮】標準/2本入り  
 色: ナチュラルシルバー

LIXIL スピーネ用 前面スクリーン 2段仕様  
 サイズ: メーター3000  
 高さ: 2段仕様  
 色: ナチュラルシルバー  
 パネル材: ポリカーボネート (クリアマット)  
 間柱: 1本  
 ふさぎ材: 有



2020-2-693345

担当者

安田