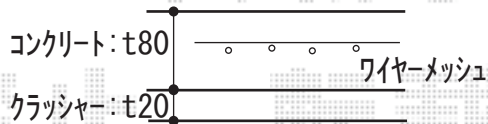
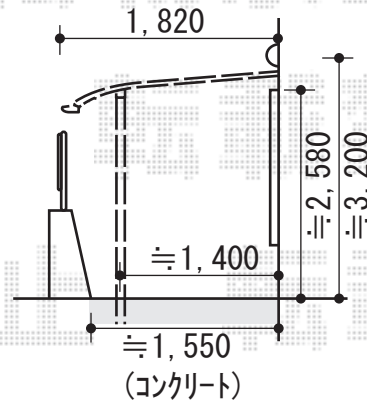
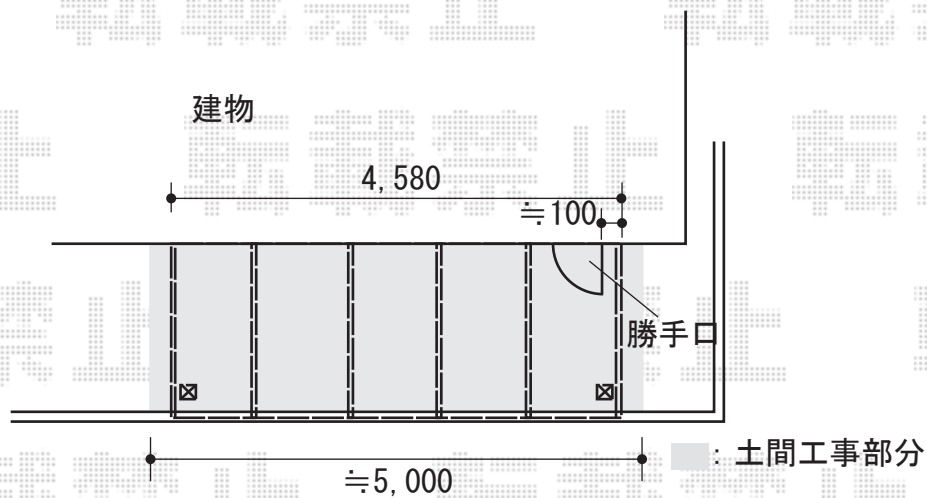


テラス屋根 施工概略図

YKK AP ソラリア R型 テラスタイプ 単体 積雪~20cm対応
 間口= 関東間2.5間通し (柱芯々4,395mm 屋根幅4,580mm)
 出幅= 6尺 (1,770mm)
 色: プラチナステン
 屋根材: ポリカーボネート (トーマイマット)
 柱仕様: 柱奥行移動タイプ (柱2本)*ロング柱
 施工方法: 上止め仕様

YKK AP ソラリア 吊り下げ式固定物干し ワイド 2本入り×1セット
 長さ= ロング
 色: プラチナステン



2020-2-693364

担当者

安田