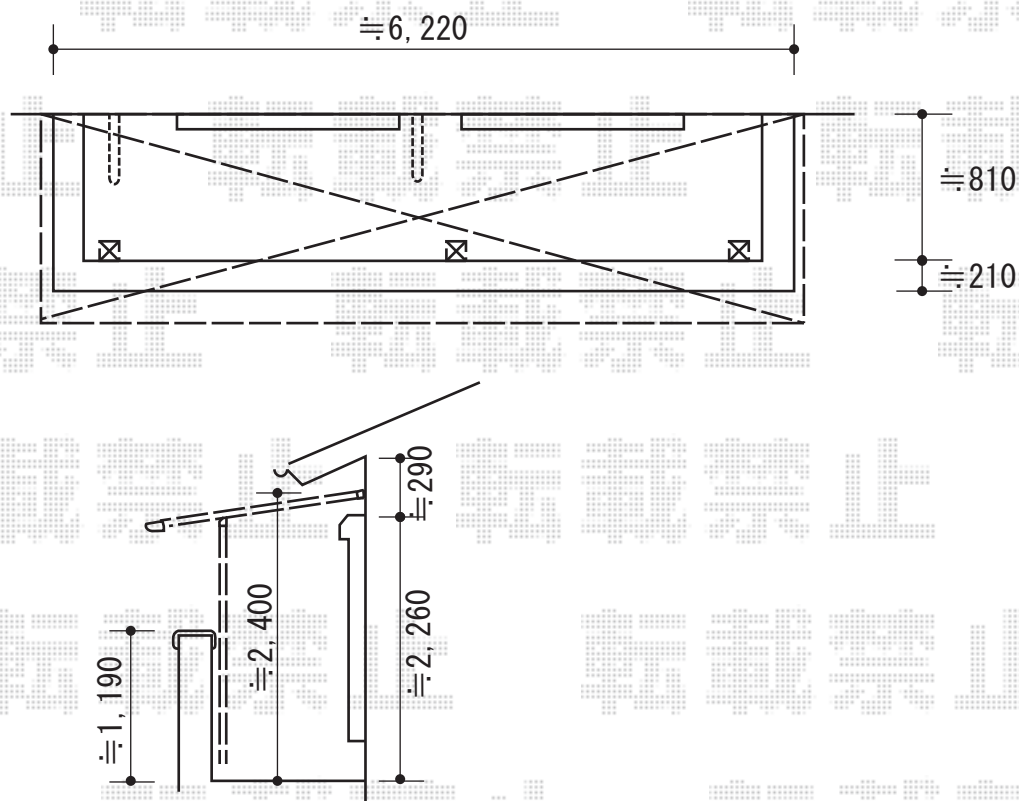


# バルコニー屋根 施工概略図

YKK AP ソラリア F型 屋根タイプ 連棟 積雪~20cm対応  
間口= 関東間3.5間[1.5+2.0間] (柱芯々6,088mm 屋根幅6,400mm)  
出幅= 4尺 (1,170mm)  
色: 【未定】  
屋根材: ポリカーボネート (トーマイマット)  
柱仕様: 柱奥行移動タイプ (柱3本)  
施工方法: 下止め仕様  
躯体式バルコニー取付部品: 中間用×3

YKK AP ソラリア 水平式物干し 木造躯体用 標準 2本入×1セット  
色: 【未定】



2020-2-694094

担当者

安田