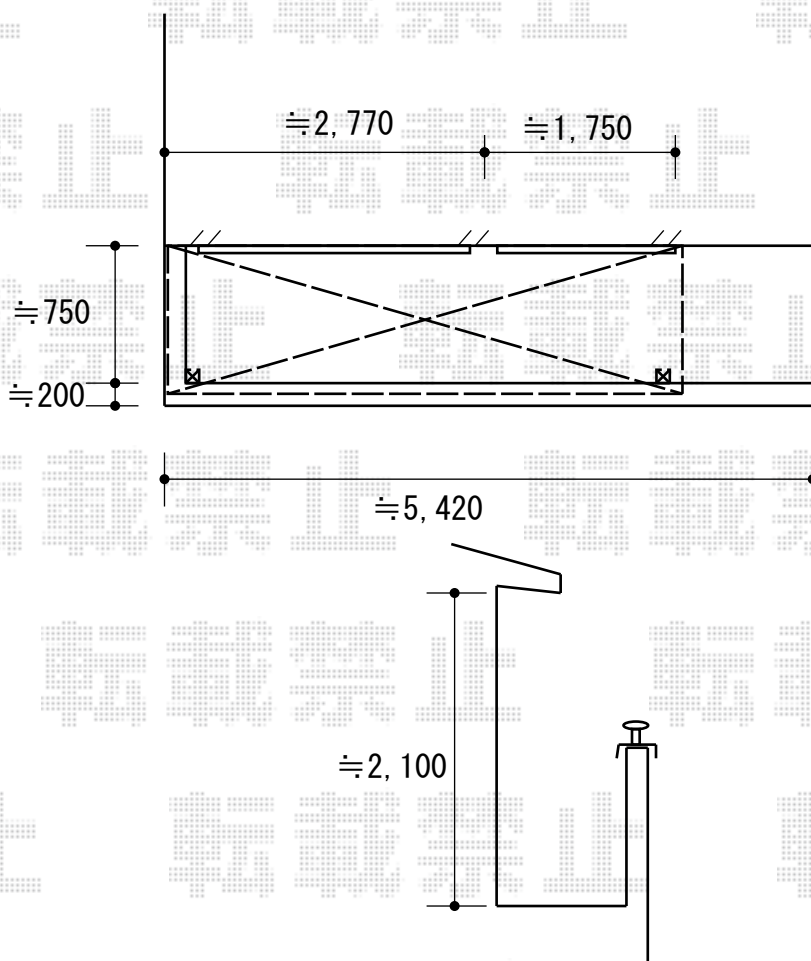


バルコニー屋根 施工概略図

YKK AP ソラリア F型 ルーフタイプ 単体積雪～20cm対応
間口= 関東間2.5間（方杖芯々4,550mm 屋根幅4,625mm）
出幅= 3尺（870mm）
色： プラチナステン
屋根材： 熱線遮断ポリカーボネート（クリアマット調）
柱仕様： 柱無しタイプ
施工方法： 下止め仕様

=====

YKK AP ソラリア 吊り下げ式 固定物干し 標準 ショート 2本入×1セット 1本入×1セット
色： プラチナステン



2020-2-694193

担当者

中島