

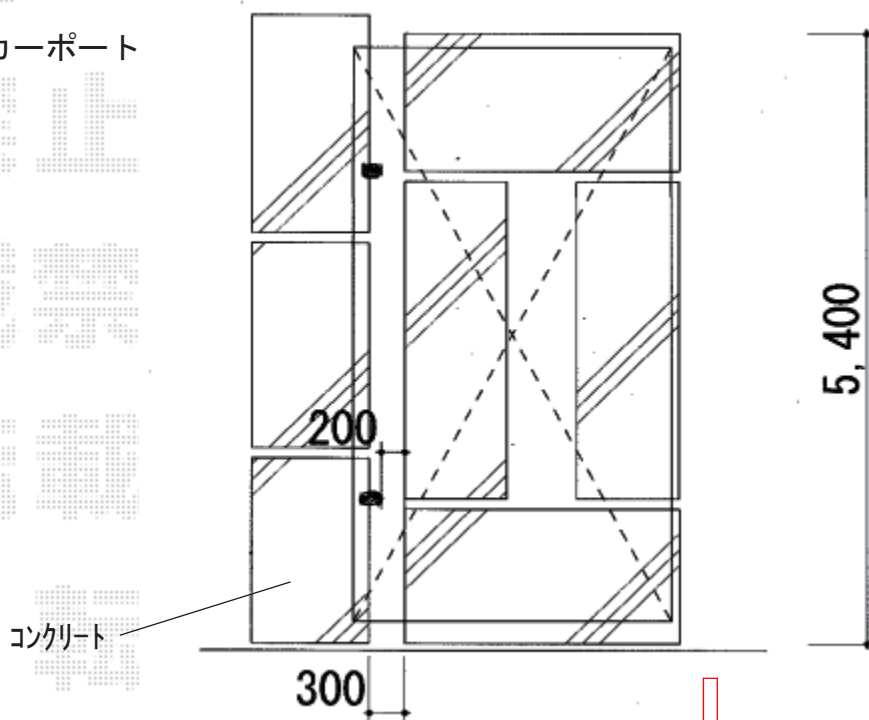
カーポート+テラス屋根 施工概略図

YKK AP 【01】 ソラリア F型 テラスタイプ 単体 積雪～20cm対応
 間口= 関東間1.5間 (柱芯々2,575mm 屋根幅2,760mm)
 出幅= 4尺 (1,170mm)
 色: プラチナステン
 屋根材: ポリカーボネート (トーマイマット)
 柱仕様: 柱標準タイプ (柱2本)*ロング柱
 施工方法: 上止め仕様

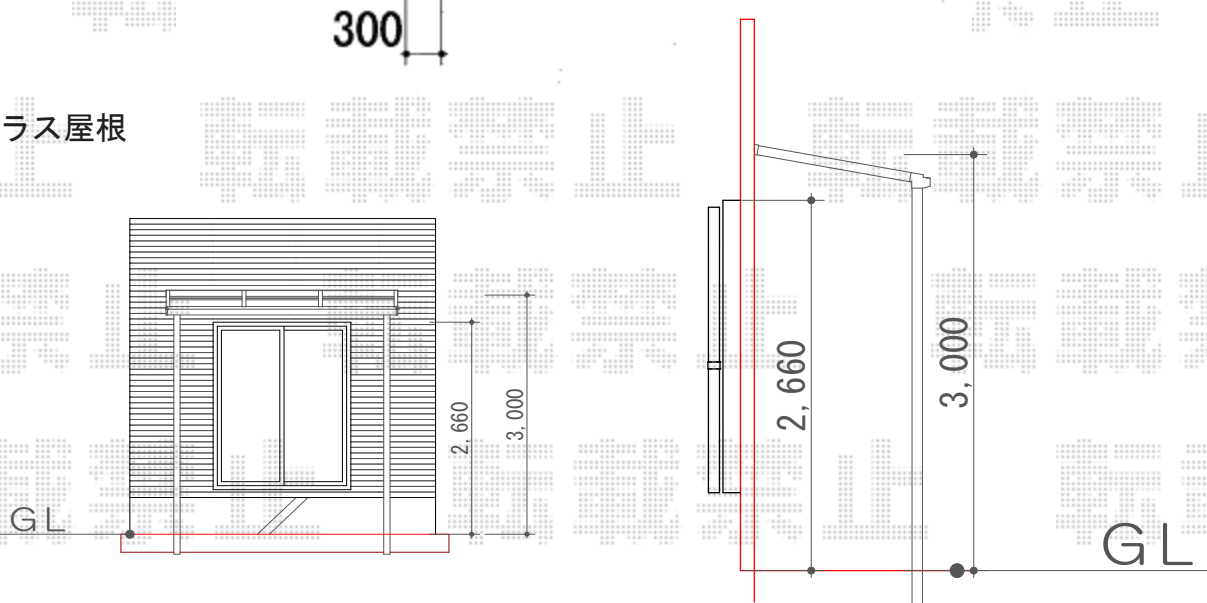
YKK AP 【01】 ソラリアF型 吊り下げ式物干し 標準
 入り数: 2本入り×1セット
 色: プラチナステン

Value Select 【02】 プレシオスポート 積雪～20cm対応
 幅= 2,700mm
 奥行= 5,052mm
 色: ノーブルステン
 屋根材: ポリカーボネート (ガラスマット)
 柱仕様: ハイルーフ柱仕様 (有効高 約2,250mm)

カーポート



テラス屋根



2020-2-694592

担当者

新西