

カーポート 施工概略図

Value Select ソリッドポート 積雪~20cm対応

幅= 2,692mm

奥行= 5,028mm

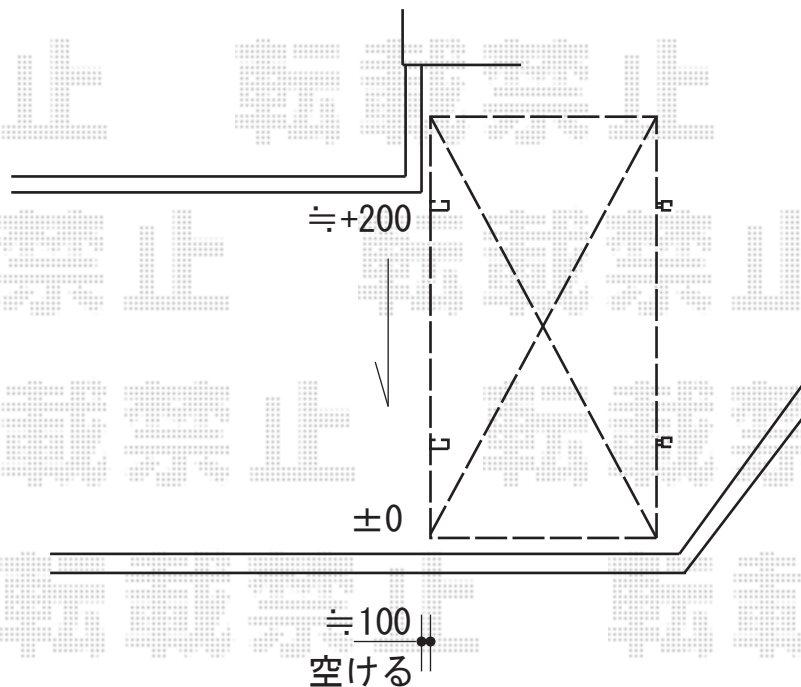
色： ナチュラルシルバー

屋根材： 熱線吸収ポリカーボネート（ブルーマットS・すりガラス調）

柱仕様： ロング柱仕様（有効高 約2,200mm）

=====  
Value Select ソリッドポート 着脱式サポート柱 2本入り×1セット

色： ナチュラルシルバー



2020-2-694853

担当者

木挽