

ウッドデッキ・テラス屋根 施工概略図

YKK AP リウッドデッキ 200

間口= 3,051mm 出幅= 8尺(2,420mm) 【未定】色： 【未定】 床板： 縦貼り
 幕板： 標準幕板 束柱： Hタイプ(550~700mm) (色：カームブラック)
 追加部材： 躯体側はね出し部分幕板取付用部材一式

YKK AP リウッドデッキ200 点検口

点検口(把手付き)： 1セット 点検口用大引： 1本
 束柱(2本入り)： Hタイプ×1セット 【未定】色： 【未定】/束柱色：カームブラック

YKK AP ルシアスデッキフェンスA01型<横板格子タイプ>

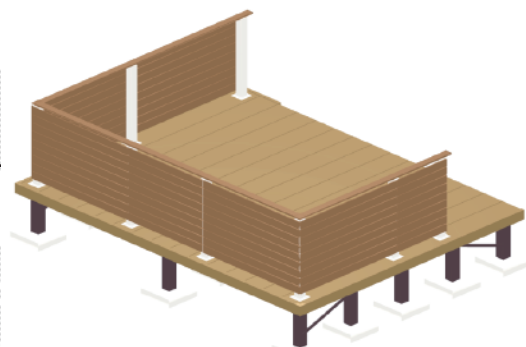
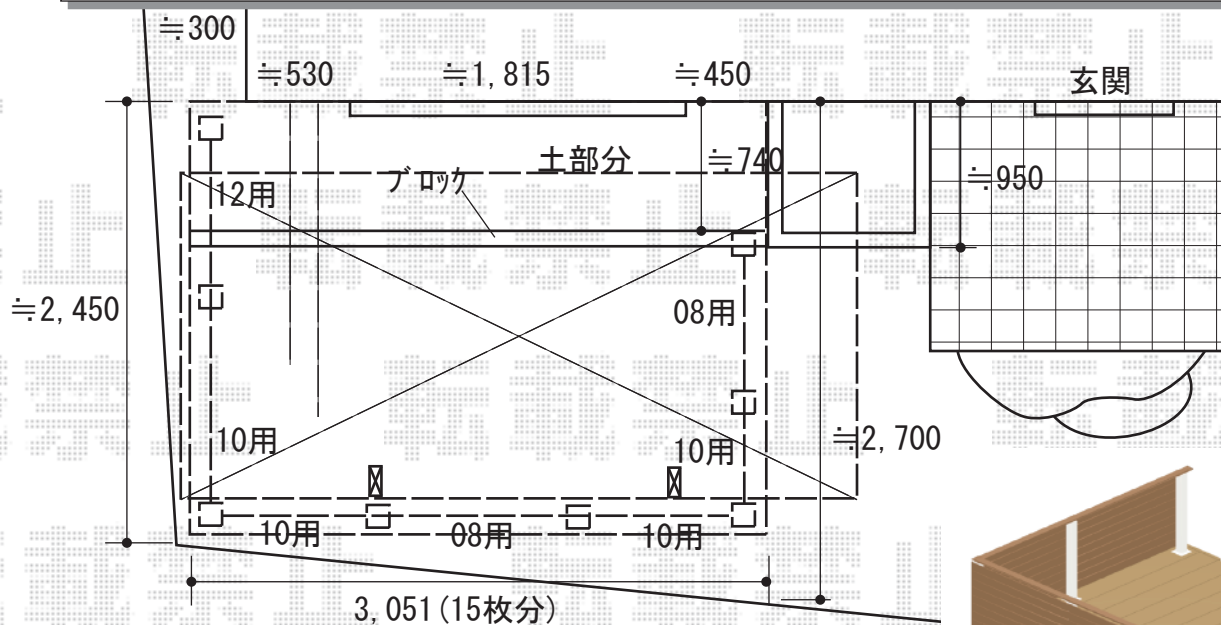
笠木： 2スパン用×2セット 3スパン用×1セット 笠木部品： 端部キャップ×1セット
 本体パネル： T100/08用M×1セット 08用S×1セット 10用M×4セット 12用M×1セット
 中柱セット： T100(1本入り)×4セット 端柱セット： T100(2本入り)×1セット
 90度専用角柱セット： T100(1本入り)×2セット デッキ材補強材： 先付用×3セット
 ベースプレート化粧カバー： 8セット 切詰用柱アタッチメント： T100×2セット
 切詰用格子キャップ： T100×2セット
 【未定】色： 笠木・パネル 【未定】/柱・柵 プラチナステン

LIXIL フーゴF 独立テラスタイプ 単体 積雪~20cm対応

間口= 3,616mm 出幅= 1,796mm 【未定】色： 【未定】※アルミカラー設定
 【未定】屋根材： 【仮】熱線吸収ポリカーボネート (【仮】クリアマット
 柱仕様： ロング柱28仕様 (有効高 約2,800mm)

LIXIL ーゴF 独立テラスタイプ 物干しセット 【仮】標準2本入×1セット

【未定】色： 【未定】



【イメージ図】

2020-2-694907

担当者

安田