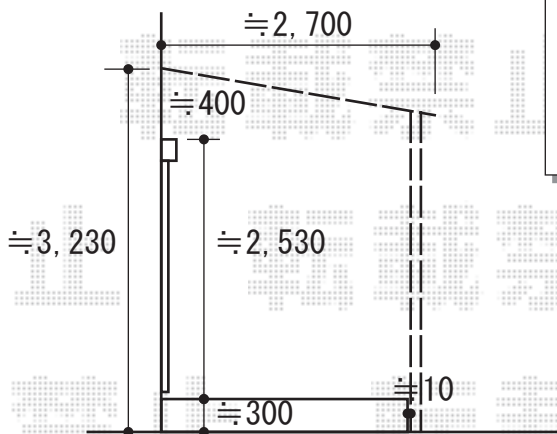


エクステリア 施工概略図

YKK AP ソラリア F型 テラスタイプ 連棟 積雪~20cm対応  
 間口= 関東間3.5間[1.5+2.0間] (柱芯々6,215mm 屋根幅6,400mm)  
 出幅= 9尺 (2,670mm)  
 色 : プラチナステン  
 屋根材 : 熱線遮断ポリカーボネート (クリアマット調)  
 柱仕様 : 柱奥行移動タイプ (柱3本) ※ロング柱仕様  
 施工方法 : 上止め仕様



YKK AP 【1】ロシアスフェンスF02型 横目隠し  
 木調カラー 上段のみ設置 2段支柱施工  
 本体1枚 (W×H) = T80 (1,975×720mm) × 1枚  
 自立建て用2段支柱 : T190 × 2本  
 エンドキャップ : 1セット  
 色 : パネル表面/ハニーチェリー  
 枠・柱・パネル裏面/プラチナステン



2020-2-695145

担当者

中島