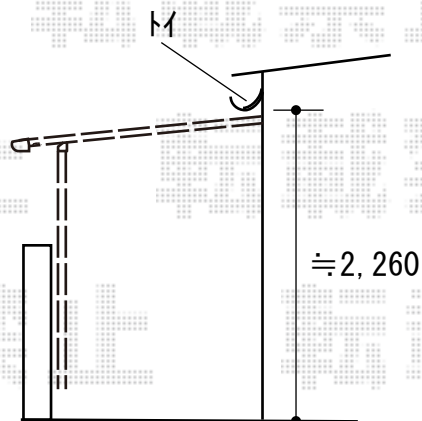
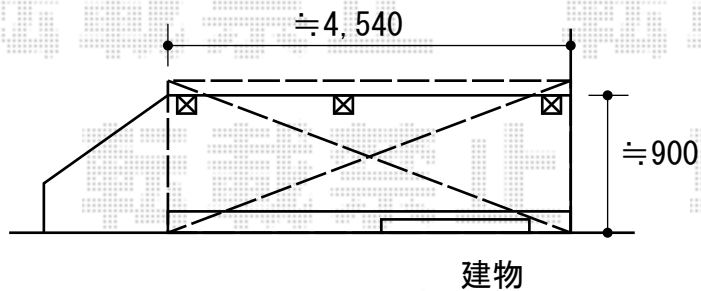


バルコニー屋根 施工概略図

LIXIL スピーネ F型 屋根タイプ 連棟 積雪~20cm対応
間口= 関東間2.5間[1.0+1.5間] (柱芯々4,350mm 屋根幅4,570mm)
出幅= 4尺 (1,185mm)
色: シャイングレー
屋根材: 熱線吸収アクアポリカーボネート(クリアS)
柱仕様: 出幅自在桁タイプ (柱3本)
施工方法: 上止め仕様
柱固定部品仕様: 中間用×3



2020-2-695268

担当者

中島