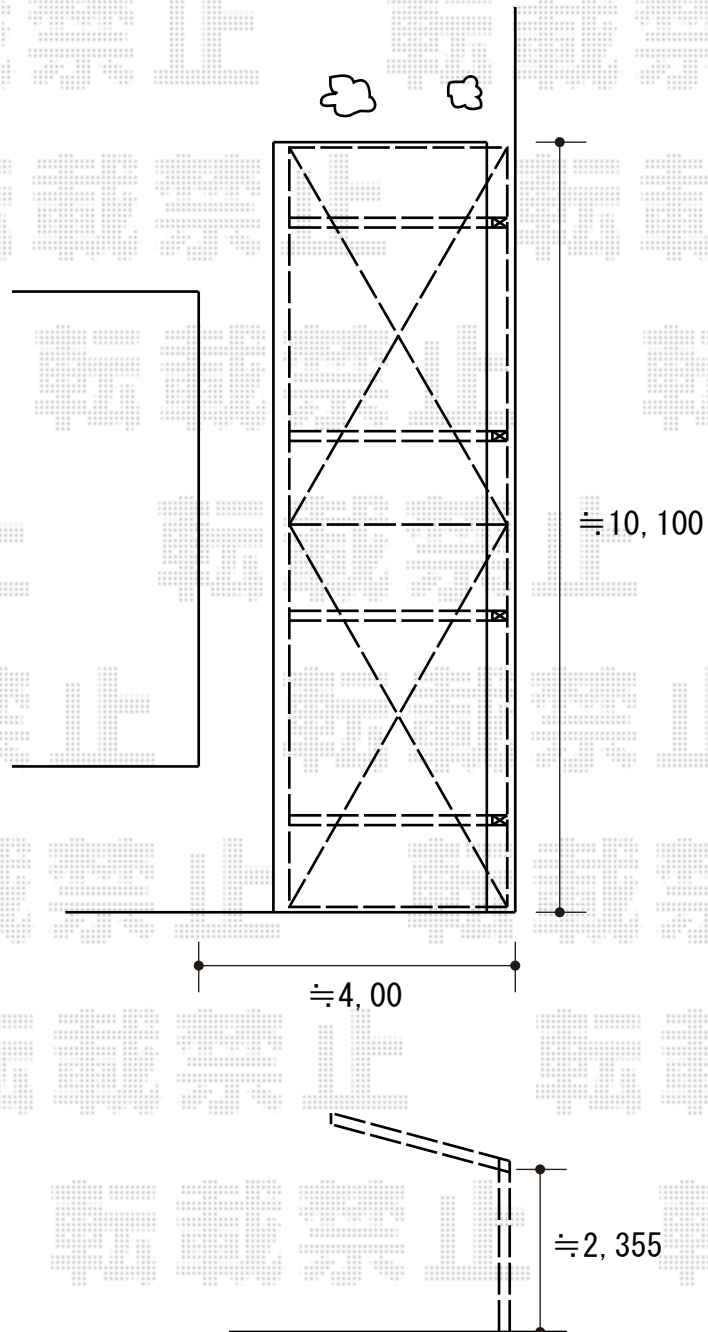


カーポート 施工概略図

YKK AP エフルージュグラン 縦連棟 積雪～20cm対応
幅= 3,027mm
奥行= 10,064mm
色： プラチナステン
屋根材： 熱線遮断ポリカーボネート(クリアマット)
柱仕様： ハイルフ柱仕様(有効高 約2,350mm)



2020-2-695561

担当者

伊野