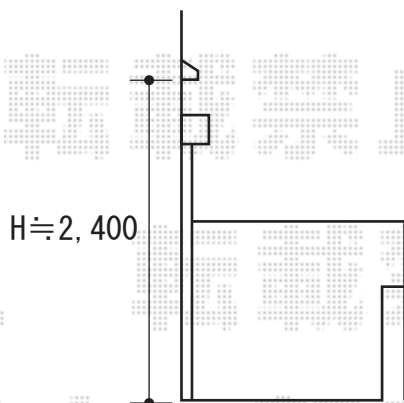
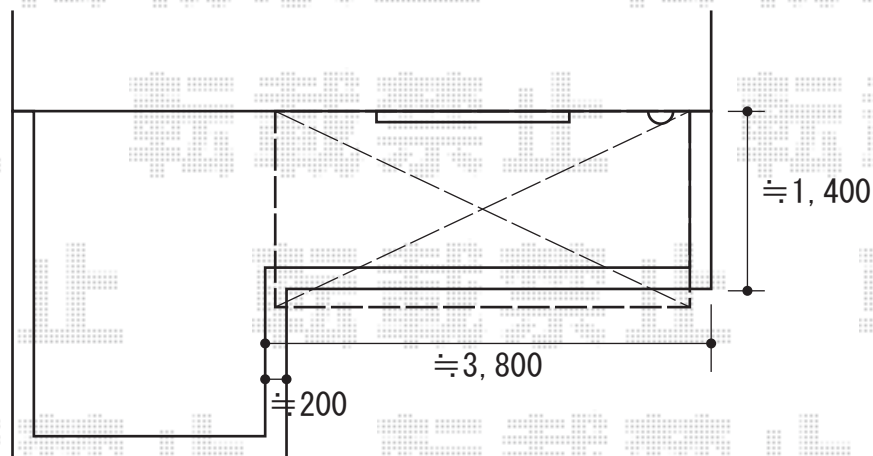


バルコニー屋根 施工概略図

三協アルミ ナチュレ 壁付け納まり 屋根タイプ 単体 積雪～20cm対応
間口= 関東間2.0間 (柱芯々3,436mm 屋根幅3,684mm)
出幅= 5尺 (1,514.5mm)
色: トラッドパイン
屋根材: ポリカーボネート (ブラウンスモーク)
柱仕様: 出幅自在桁タイプ (柱2本)
施工方法: 上止め仕様
柱固定部品仕様: 直付け柱取り付け金具 (2本用) ×1セット



2020-2-695899

担当者

中島