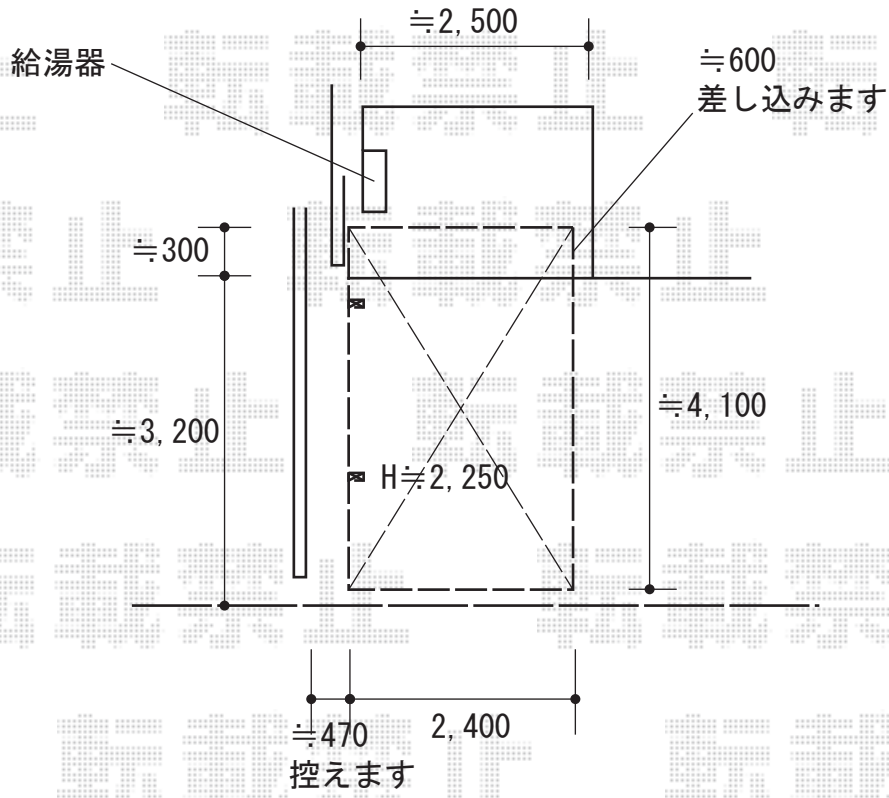


カーポート 施工概略図

Value Select プレシオスポート 積雪~20cm対応
幅= 2,400mm
奥行= 5,052mm
色： ノーブルステン
屋根材： ポリカーボネート（ガラスマット）
柱仕様： ハイルフ柱仕様（有効高 約2,250mm）



2020-2-696168

担当者

木挽