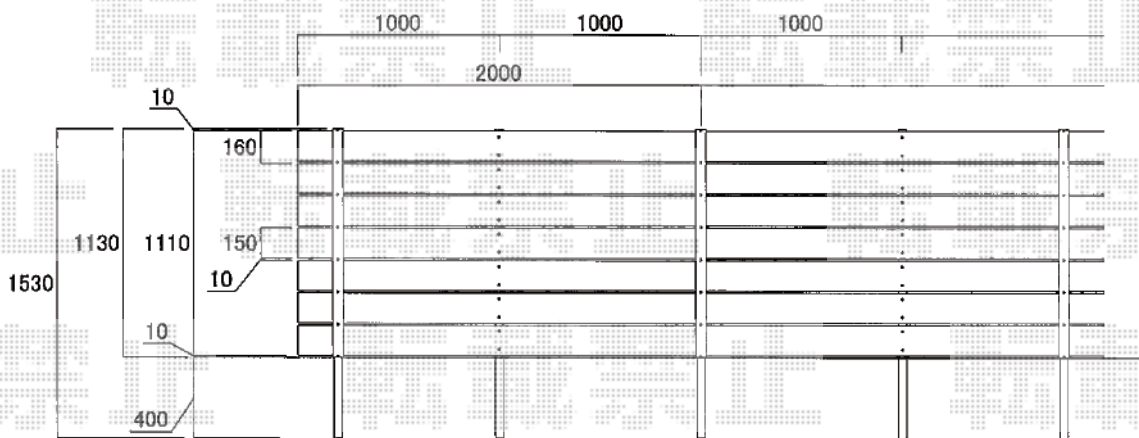
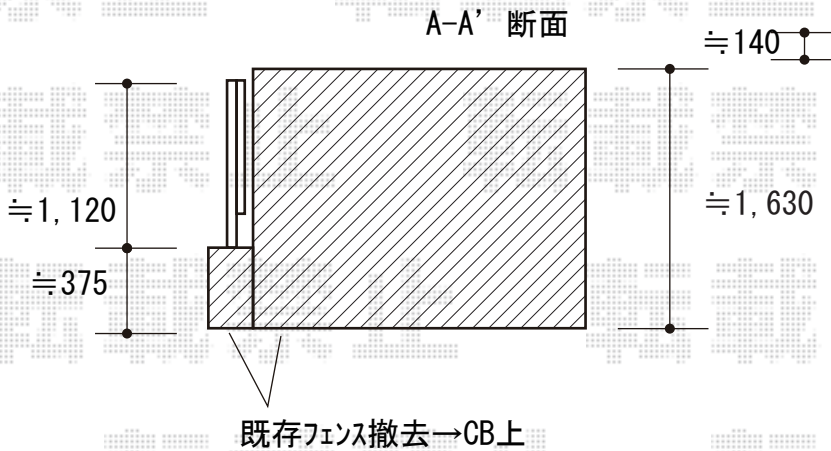
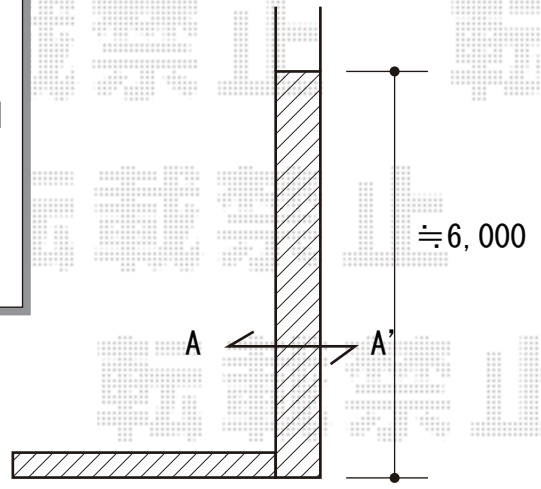


フェンス 施工概略図

F&F プラドフェンス ジョイントあり仕様 隙間10mm
 アルミ角柱：40×40×L1650×7本
 アルミ用キャップ：60角 × 7個
 複層合成木材：W150×L2000 両面フラット × 21枚
 ジョイント材：50×2000 両面フラット × 4枚
 スペース：10個入り/40×10/両面テープ付き × 5個
 ステンレスピアスビス：20本入り/Φ4×L19 × 3袋
 ステンレスピアスビス：20本入り/Φ4×L30 × 2袋
 プラド板材用クリーナー：パッド2枚組 × 1セット
 色：オークブラック



2020-2-696894	担当者	細川
---------------	-----	----