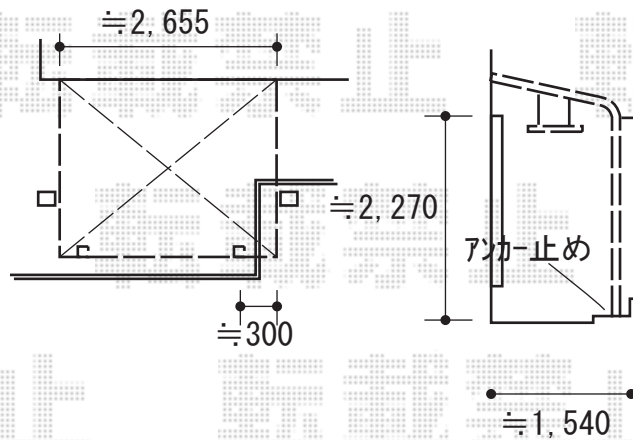
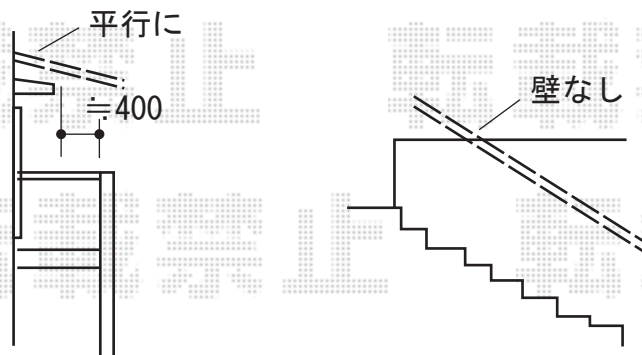


エクステリア工事 施工概略図

LIXIL スピーネ R型 テラスタイプ 単体 積雪～20cm対応
間口= 関東間1.5間 (柱芯々2,530mm 屋根幅2,750mm)
出幅= 6尺 (1,785mm)
色: オータムブラウン
屋根材: ポリカーボネート (クリアブルー)
柱仕様: 出幅自在桁タイプ (柱2本)
施工方法: 上止め仕様
追加部材: 移動柱固定金具
オプション: 吊下げ物干しAセット 標準 2本入り



施工に際して、設置高さのご確認を頂けますよう、お願い致します。



2020-2-697548	担当者	松浦
---------------	-----	----