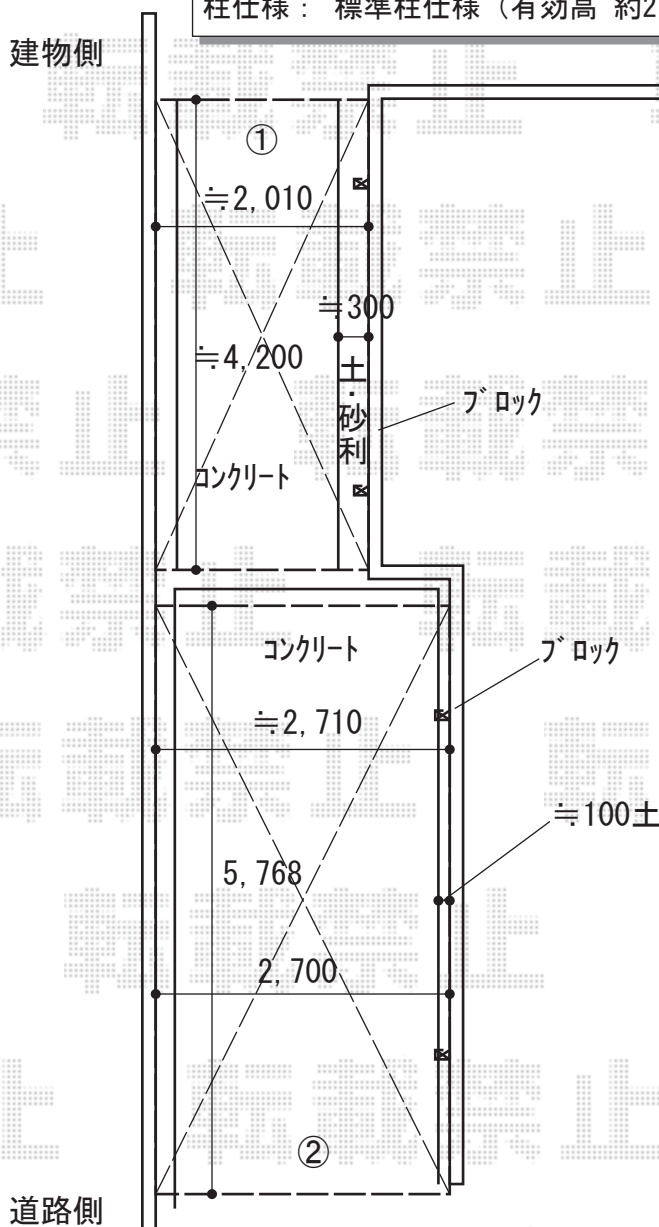


サイクルポート・カーポート 施工概略図

YKK AP 【ご提案】 【01】 レイナポートグランミニ 積雪～20cm対応
 幅= 2,100mm
 奥行= 5,052mm(8台用)
 色： プラチナステン
 屋根材： 熱線遮断ポリカーボネート(クリアマット)
 柱仕様： 標準柱仕様(有効高 約1,800mm)

YKK AP 【02】 レイナポートグラン 積雪～20cm対応
 幅= 2,700mm
 奥行= 5,768mm
 色： プラチナステン
 屋根材： 熱線遮断ポリカーボネート(クリアマット)
 柱仕様： 標準柱仕様(有効高 約2,000mm)



2020-2-697553

担当者

新西