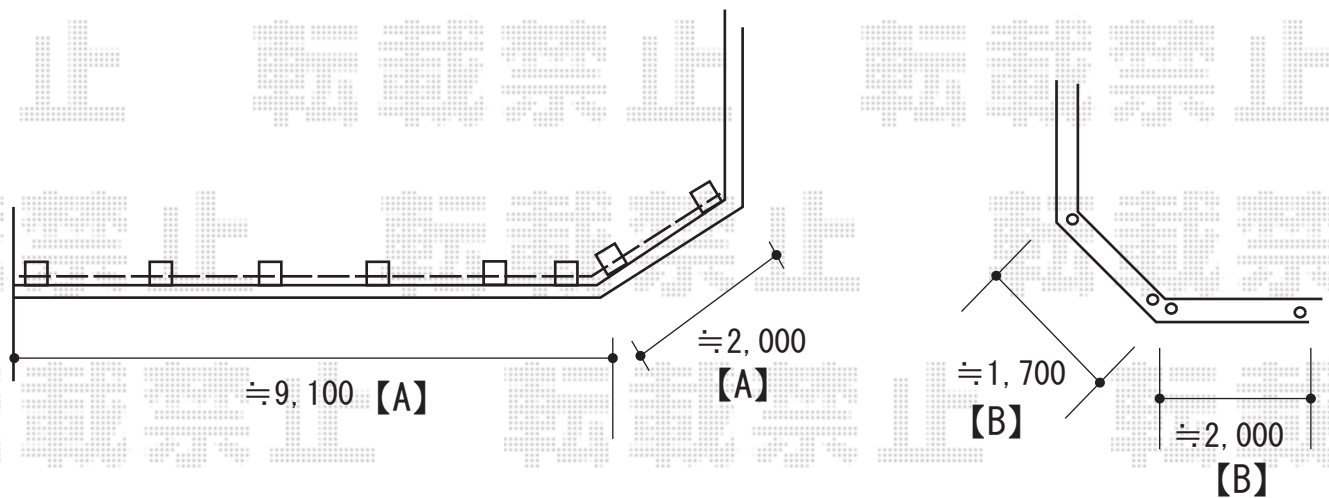


フェンス 施工概略図

Value Select <A>モクアルフェンス 横板タイプ 2段支柱 自立建て用 (パネル2段)
 本体1枚 (W×H) = T100(1,975mm×920mm) × 12枚
 2段支柱(独立専用) : T190(1,922.5mm) 8本
 目隠しコーナー継手 : T100 × 2セット
 端部カバー : T100 × 2セット
 端部キャップ : × 2セット
 2段支柱用胴縁固定金具 : × 8セット
 色 : パネル/キャラメルウッド 柵・柱・裏面/チャコールブラック



Value Select モクアルフェンス 横板タイプ 自由柱
 本体1枚 (W×H) = T100(1,975mm×920mm) × 2枚
 自由柱 : T100 × 4本
 目隠しコーナー継手 : T100 1セット
 端部カバー : T100 × 1セット
 端部キャップ : × 1セット
 色 : パネル/キャラメルウッド 柵・柱・裏面/チャコールブラック

2020-2-698152

担当者

関