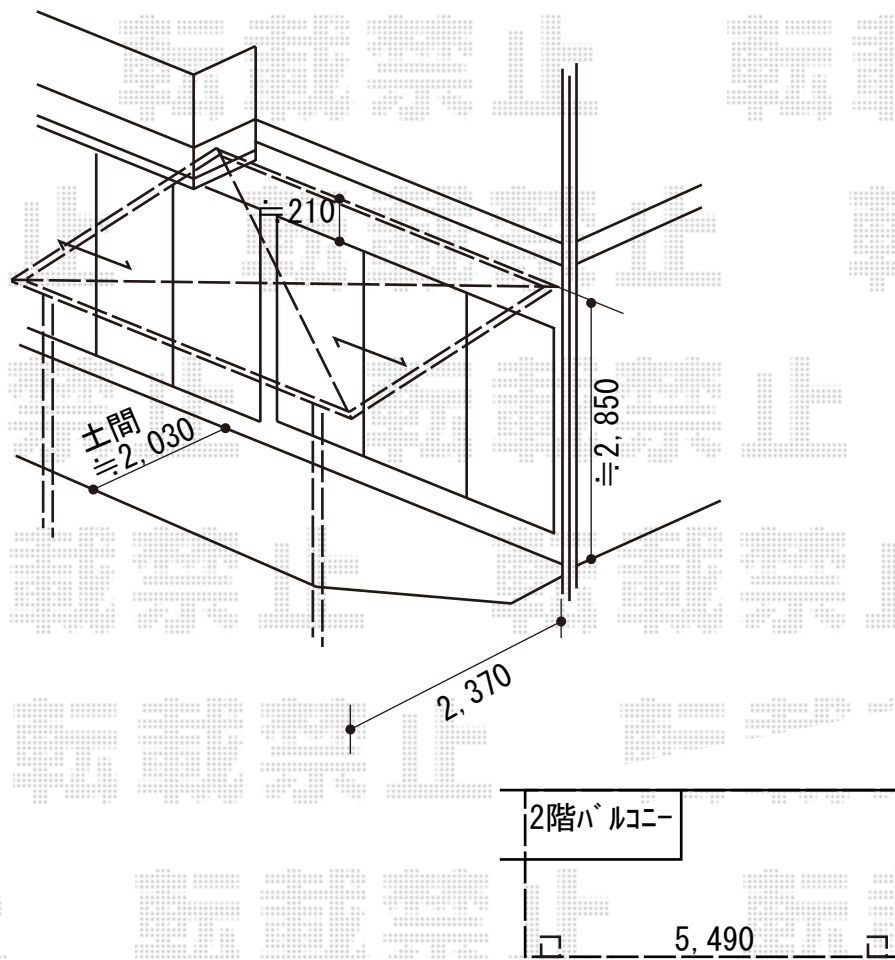


テラス屋根 施工概略図

YKK AP ソラリア F型 テラスタイプ 単体 積雪~20cm対応
間口= 関東間3.0間通し (柱芯々5,305mm 屋根幅5,490mm)
出幅= 8尺 (2,370mm)
色: カームブラック
屋根材: 熱線遮断ポリカーボネート (クリアマット調)
柱仕様: 柱標準タイプ (柱2本)
施工方法: 上止め仕様

YKK AP 吊り下げ式 上下可動物干し 標準 2本入×1セット (竿なし)
着脱機能: 無
色: カームブラック



2020-3-699068

担当者

安田