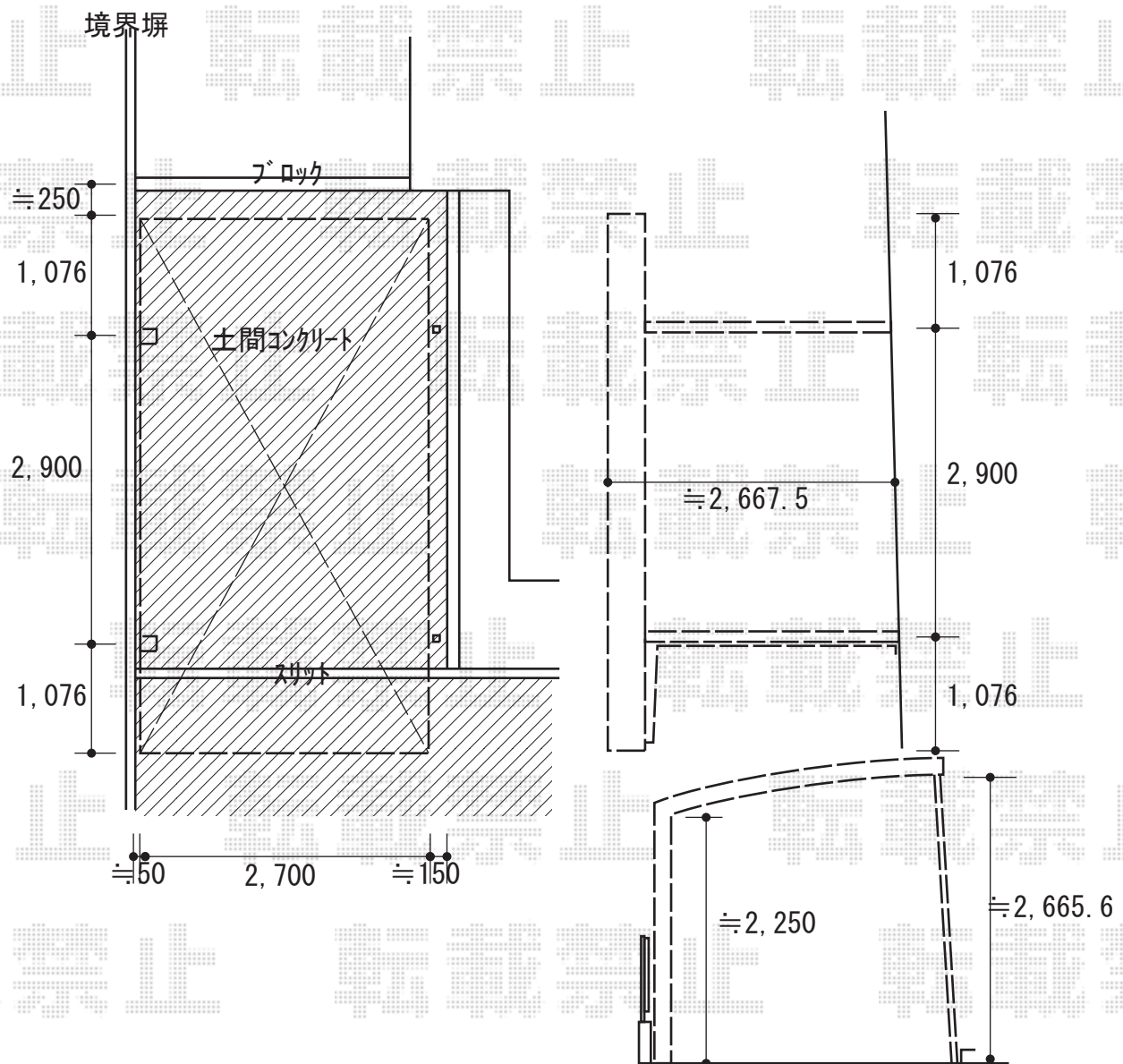


カーポート 施工概略図

Value Select プレシオスポート 積雪~20cm対応
 幅= 2,700mm
 奥行= 5,052mm
 色: ノーブルステン
 屋根材: ポリカーボネート (スカイブルー)
 柱仕様: ハイルフ柱仕様 (有効高 約2,250mm)

Value Select 着脱式サポート柱 標準・ハイルフ兼用
 色: ノーブルステン
 入り数: 2本入り×1セット



2020-3-699082

担当者

西村