

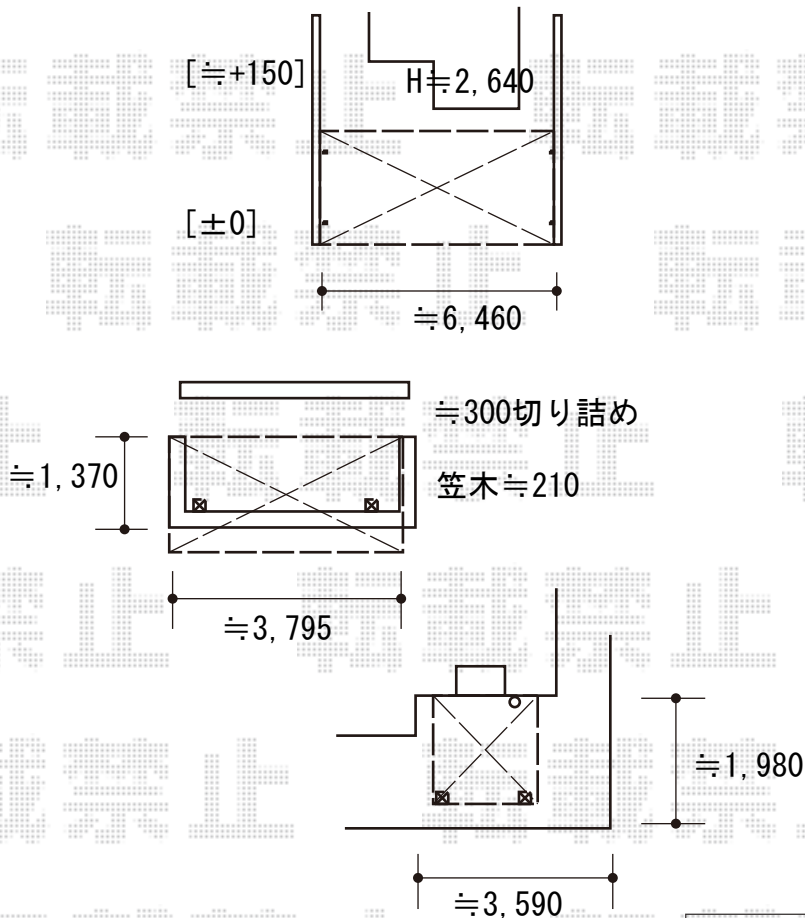
カーポート/テラス屋根/バルコニー屋根 施工概略図

LIXIL(トステム) 【01】リベルポートシグマIII 3台用 積雪~20cm対応
 幅= 7,208mm
 奥行= 5,600mm
 色: ナチュラルシルバー
 屋根材: 【仮】熱線吸収ポリカーボネート(ライトブルーマット調)
 柱仕様: ロング柱28仕様(有効高 約2,800mm)

YKK AP 【02】ソラリア R型 屋根タイプ 単体 積雪~20cm対応
 間口= 関東間2.0間(柱芯々3,358mm 屋根幅3,670mm)
 出幅= 5尺(1,470mm)
 色: ホワイト
 屋根材: ポリカーボネート(トーマイマット)
 柱仕様: 柱奥行移動タイプ(柱2本)
 施工方法: 下止め仕様
 躯体式バルコニー取付部品: コーナー用×2

YKK AP 【02】ソラリア 吊り下げ式固定物干し 標準タイプ
 長さ: 標準
 色: ホワイト
 数量: 2本入り×1セット

YKK AP 【03】ソラリア R型 テラスタイプ 単体 積雪~20cm対応
 間口= 関東間1.5間(柱芯々2,575mm 屋根幅2,760mm)
 出幅= 6尺(1,770mm)
 色: ホワイト
 屋根材: ポリカーボネート(トーマイマット)
 柱仕様: 柱標準タイプ(柱2本)
 施工方法: 下止め仕様



2020-3-699173

担当者

伊野