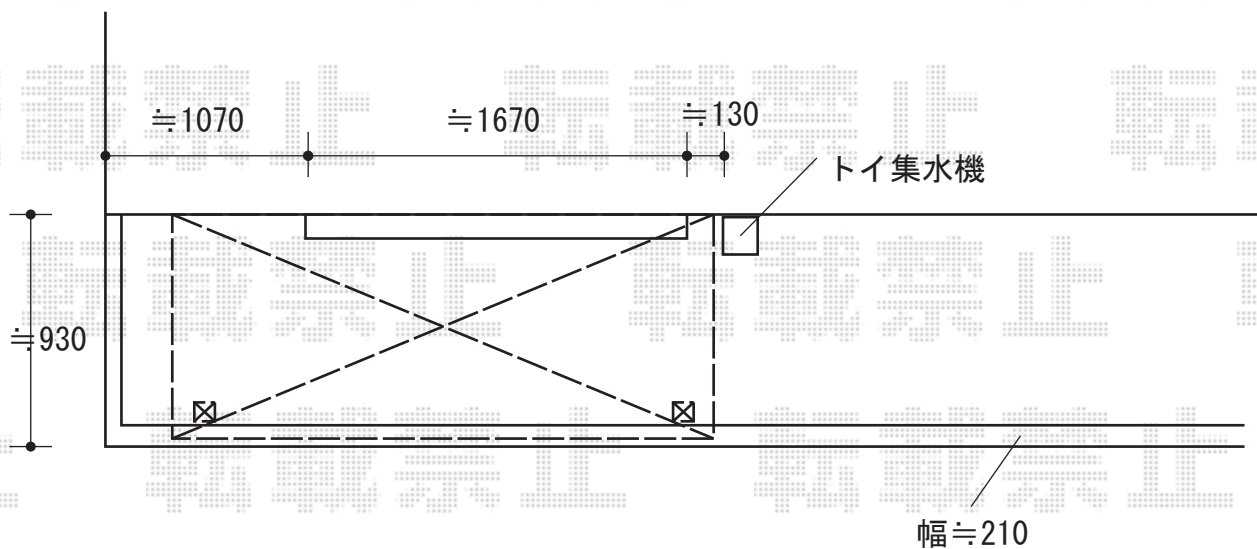


バルコニー屋根 施工概略図

YKK AP ソラリア R型 屋根タイプ 単体 積雪~20cm対応
間口= 関東間1.5間 (柱芯々2,448mm 屋根幅2,760mm)
出幅= 3尺 (870mm)
色 : ホワイト
屋根材 : ポリカーボネート (トーマイマツト)
柱仕様 : 柱奥行移動タイプ (柱2本)
施工方法 : 上止め仕様
躯体式バルコニー取付部品 : 中間用×2

YKK AP 水平式物干し 木造躯体用 標準2本入り×1セット
色 : ホワイト
竿 : 無し



2020-3-699466

担当者

安田