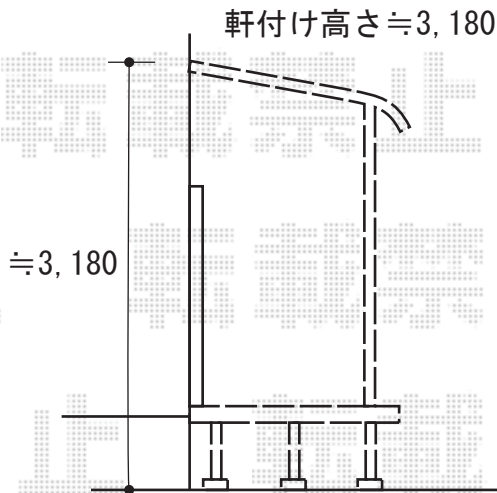
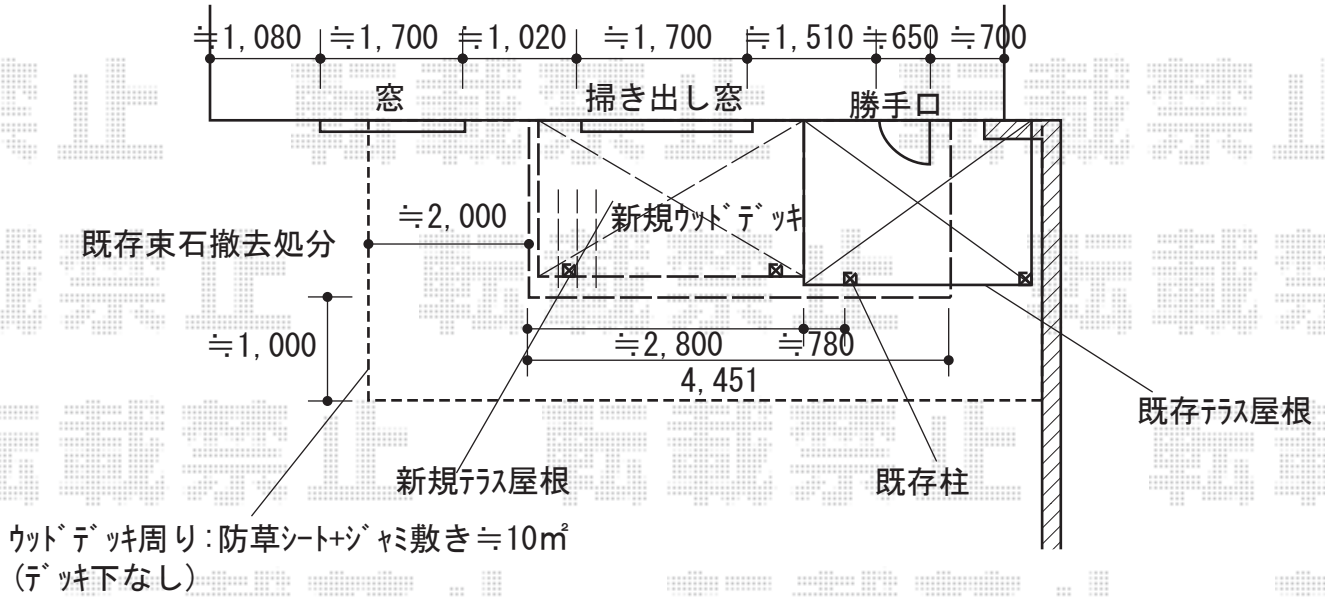


エクステリア 施工概略図

YKK AP リウッドデッキ 200
 間口= 2.5間 (4,451mm) 出幅= 6尺 (1,820mm)
 色： ホワイトブラウン
 床板： 縦貼り 幕板： 標準幕板
 束柱： Tタイプ (400~550mm) (色： プラチナステン)

YKK AP ソラリア R型 テラスタイプ 単体 積雪~20cm対応
 間口= 関東間1.5間 (柱芯々2,575mm 屋根幅2,760mm)
 出幅= 6尺 (1,770mm) 色： プラチナステン
 屋根材： 熱線遮断ポリカーボネート (クリアマット調)
 柱仕様： 柱奥行移動タイプ (柱2本) / ロング柱仕様
 施工方法： 上止め仕様

建物



2020-3-699535

担当者

木附