

ウッドデッキ・テラス屋根 施工概略図

YKK AP リウッドデッキ 200

間口= 2.0間(3,651mm) 出幅= 9尺(2,720mm) 色: ホワイトブラウン 床板: 縦貼り
 幕板: 標準幕板 束柱: Hタイプ(550~700mm) (色: プラチナステン)

YKK AP リウッドステップ5型 Hタイプ(3段) × 2セット
 色: ホワイトブラウン

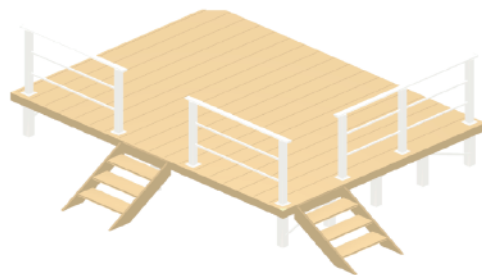
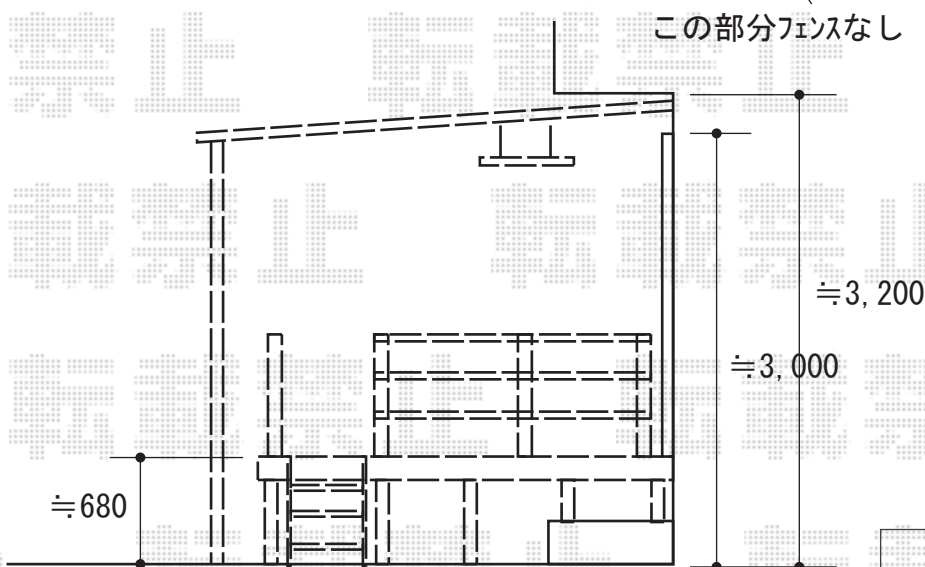
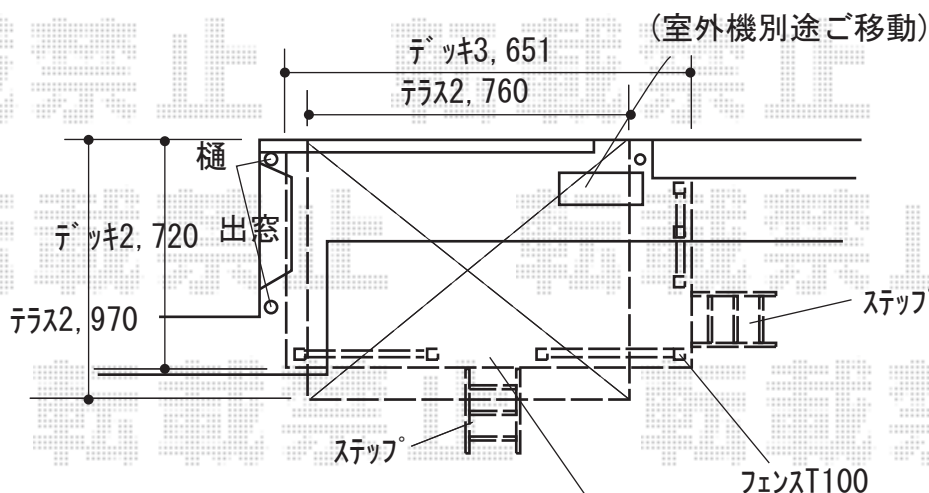
YKK AP ルシアスデッキフェンスB03型<横格子2本タイプ>

笠木: 1スパン用×2セット 2スパン用×1セット 笠木部品: 端部キャップ×3セット
 横格子(2本入り): T100/08用×1セット 10用×1セット 12用×2セット
 中柱セット: T100(1本入り)×1セット 端柱セット: T100(2本入り)×3セット
 デッキ材補強材: 先付用×3セット 色: プラチナステン

YKK AP ソラリア F型 テラスタイプ 単体 積雪~20cm対応

間口= 関東間1.5間(柱芯々2,575mm 屋根幅2,760mm) 出幅= 10尺(2,970mm)
 色: プラチナステン 屋根材: ポリカーボネート(トーマイマット)
 柱仕様: 柱標準タイプ(柱2本)*ロング柱 施工方法: 上止め仕様

YKK AP ソラリア 吊り下げ式 【仮】固定物干し 標準 ロング(2本入) × 1セット
 色: プラチナステン



【イメージ図】

2020-3-700142

担当者

木附