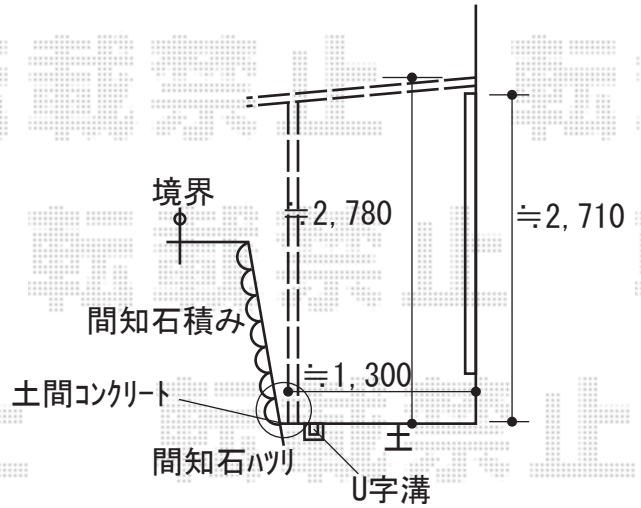
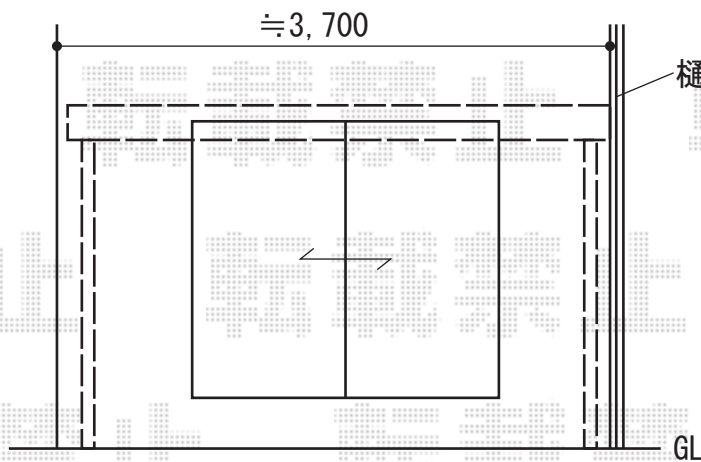
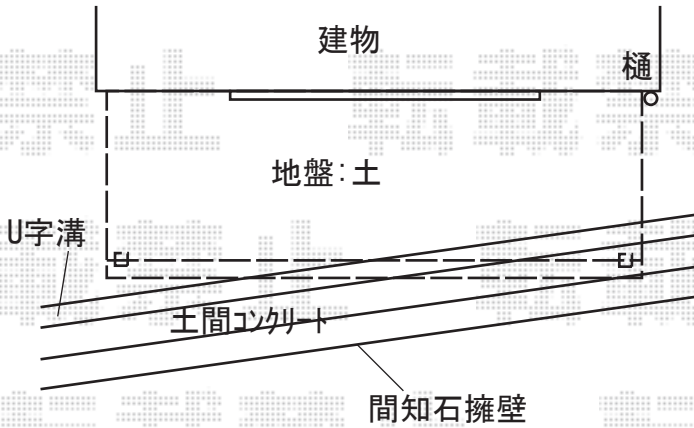


# テラス屋根 施工概略図

Value Select プレシオステラスII F型 テラスタイプ 単体 積雪～20cm対応  
 間口= 関東間2.0間 (柱芯々3,485mm 屋根幅3,670mm)  
 出幅= 6尺 (1,770mm)  
 色: ノーブルステン  
 屋根材: ポリカーボネート (ガラスマット)  
 柱仕様: 柱奥行移動タイプ (柱2本)\*ロング柱  
 施工方法: 上止め仕様

Value Select プレシオステラスII 吊り下げ式物干し 標準 2本入り×1セット  
 色: ノーブルステン



2020-3-700261

担当者

村上