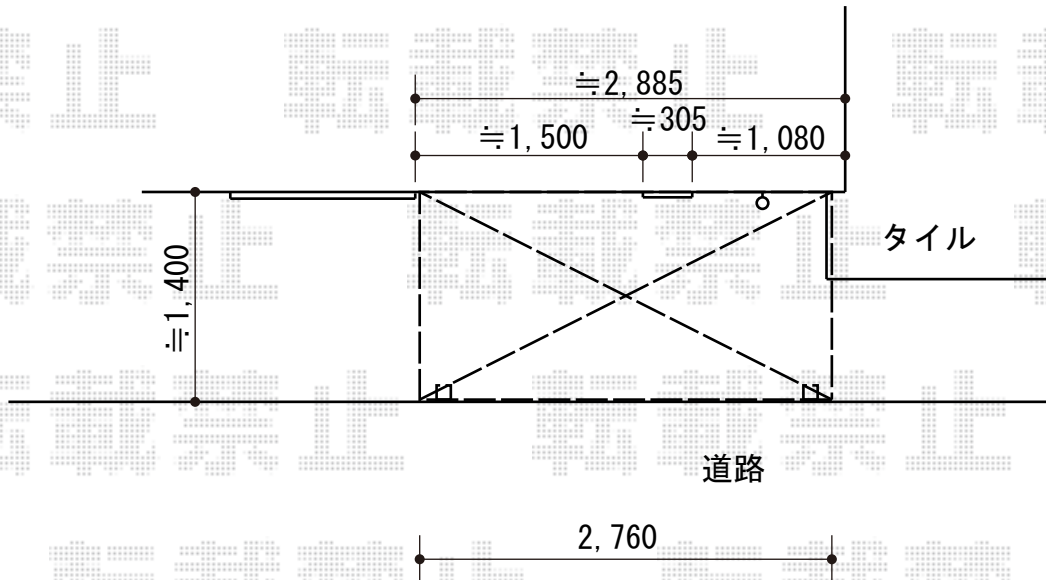


テラス屋根 施工概略図

YKK AP ソラリア 【仮】F型 テラスタイプ 単体 積雪~20cm対応
間口= 関東間1.5間 (柱芯々2,575mm 屋根幅2,760mm)
出幅= 5尺 (1,470mm)
色: 【仮】プラチナステン
屋根材: 熱線遮断ポリカーボネート (【仮】クリアマット調)
柱仕様: 柱標準タイプ (柱2本)*ロング柱
施工方法: 上止め仕様



2020-3-700371

担当者

中島