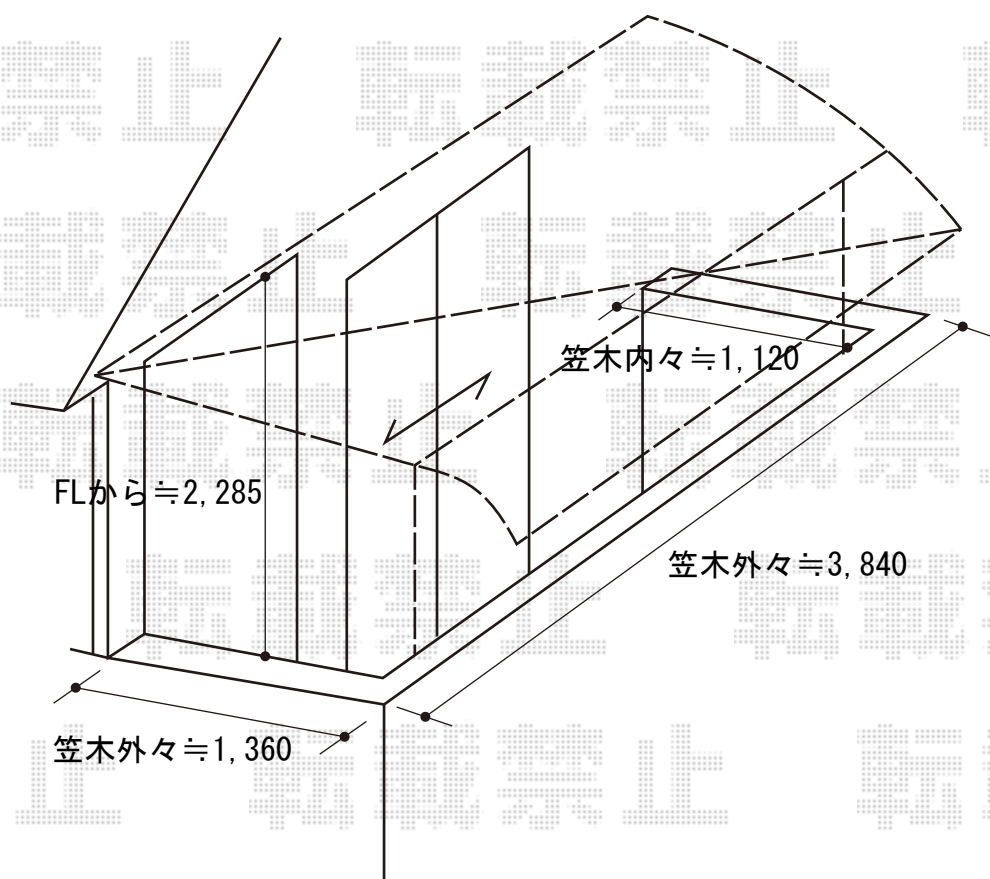


バルコニー屋根 施工概略図

YKK AP ソラリア R型 屋根タイプ 単体 積雪~20cm対応
間口= 関東間2.0間 (柱芯々3,358mm 屋根幅3,670mm)
出幅= 5尺 (1,470mm)
色: プラチナステン
屋根材: 熱線遮断ポリカーボネート (クリアマット調)
柱仕様: 柱奥行移動タイプ (柱2本)
施工方法: 上止め仕様
躯体式バルコニー取付部品: 中間用×2

YKK AP ソラリア 吊り下げ式固定物干し ワイド 2本入り×1セット *竿無し
横幅: 標準
長さ: 標準
色: プラチナステン
数量: 2本入り×1セット



2020-3-700621

担当者

安田