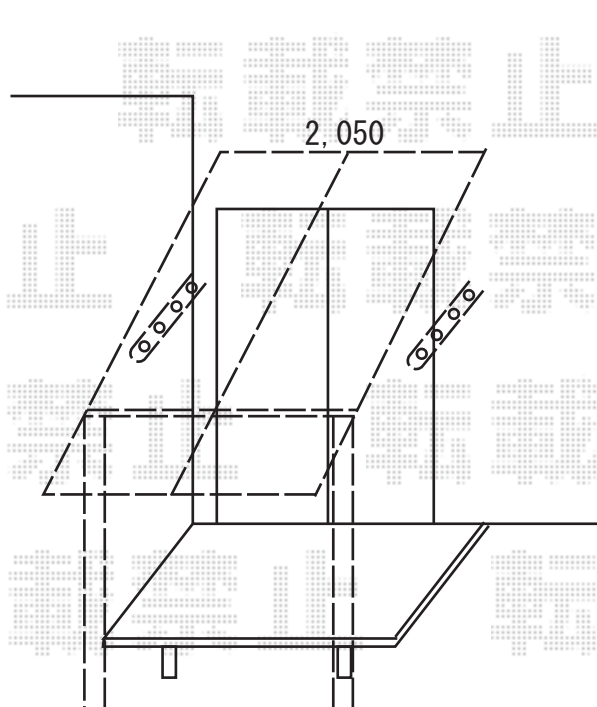


テラス屋根 施工概略図

YKK AP サザンテラス (パーゴラ仕様) テラスタイプ 単体
間口= メーター1.0間 (柱芯々1,845mm 屋根幅2,050mm)
出幅= 8尺 (2,370mm)
色: キャラメルチーク
屋根材: 熱線遮断ポリカーボネート (クリアマット調)
柱仕様: 柱奥行移動タイプ (柱2本)
施工方法: 上止め仕様

KK AP 水平式物干し 木造躯体用 【仮】標準 2本入×1セット
色: 【未定】



2020-3-700678

担当者

村上 (公)