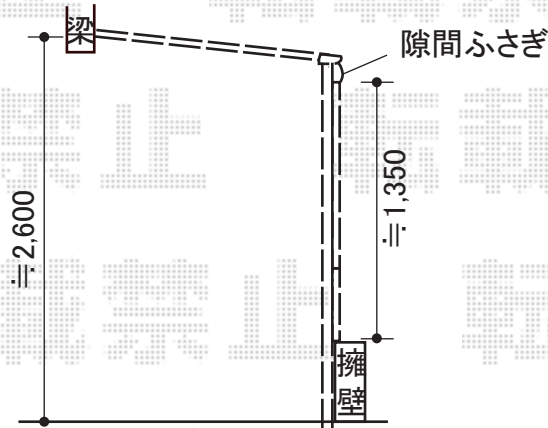
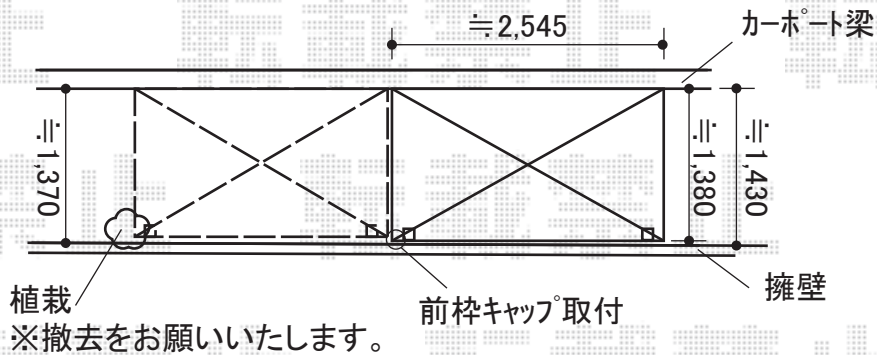


テラス屋根 施工概略図

LIXIL(トステム) パワーアルファ F型 1500 テラスタイプ 単体 積雪~50cm対応
 間口= 関東間1.0間 (柱芯々1,850mm 屋根幅2,320mm)
 出幅= 5尺 (1,485mm)
 色: シャイングレー
 屋根材: ポリカーボネート (ブルースモーク)
 柱仕様: 柱位置固定タイプ (柱2本)
 施工方法: 上止め仕様

LIXIL パワーアルファ 前面スクリーン
 間口= 関東間1.0間
 高さ= 2段 H:1927mm
 色: シャイングレー
 パネル材: ポリカーボネート (ブルースモーク)
 間柱: 無
 隙間ふさぎ材: 有

LIXIL 【既存テラス屋根用】パワーアルファ F型用前枠端部キャップ
 色: 【仮】シャイングレー



2020-3-700698

担当者

村上(公)