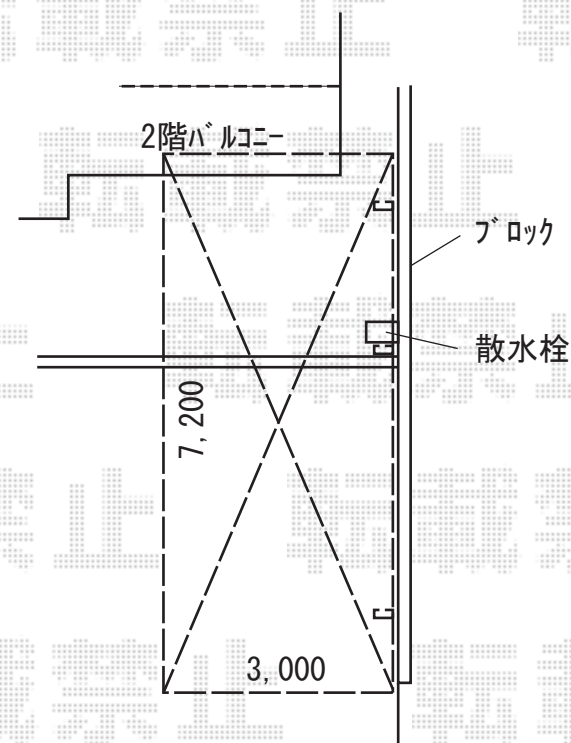


カーポート 施工概略図

YKK AP レイナポートグラン 延長 積雪～20cm対応
幅= 3,000mm
奥行= 7,200mm
色： カームブラック
屋根材： ポリカーボネート（トーマイマット）
柱仕様： ハイルフ柱仕様（有効高 約2,350mm）



2020-3-701005

担当者

伊野