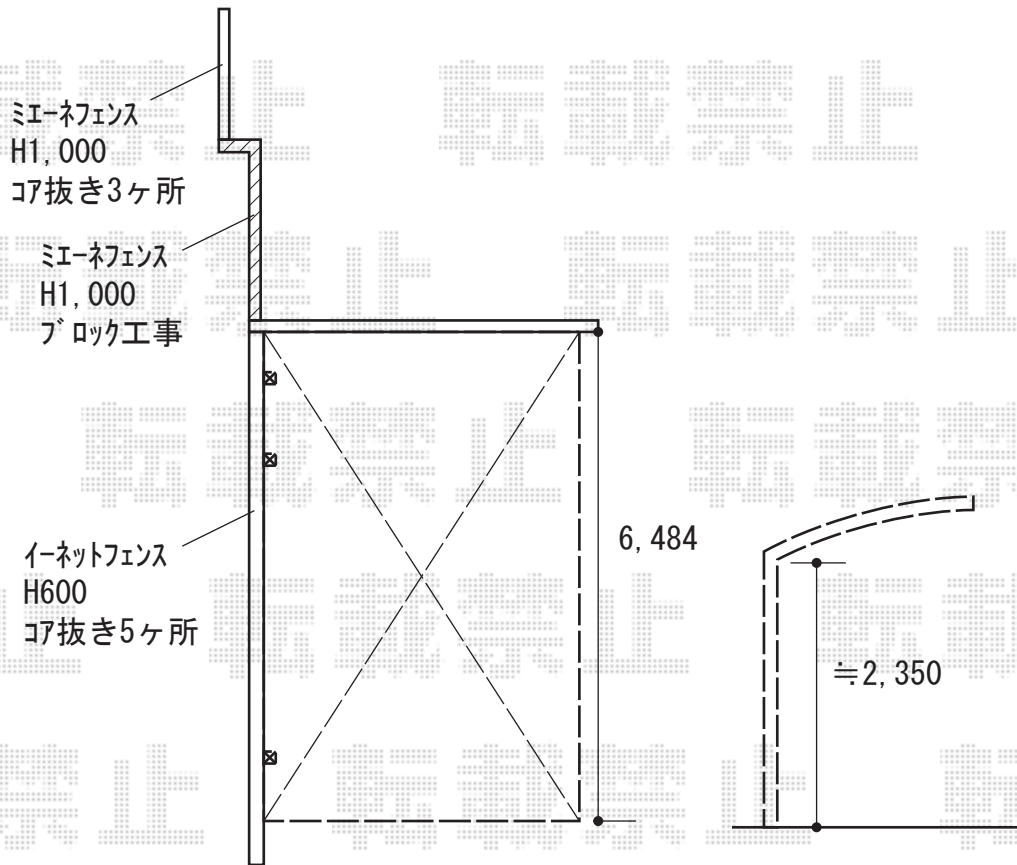


カーポート+フェンス 施工概略図

YKK AP 【01】 レイナポートグラン 延長 積雪~20cm対応
幅= 2,700mm
奥行= 6,484mm
色： プラチナステン
屋根材： ポリカーボネート（トーマイマット）
柱仕様： ハイルフ柱仕様（有効高 約2,350mm）

YKK AP イーネットフェンス 3F型 自由柱施工
本体1枚 (W×H) = T60(1,975×580mm) × 4枚
スチール自由柱： T60 × 5本
エンドキャップ： 1セット
色： プラチナステン

Value Select ミエーネフェンス 目隠しルーバータイプ 自由柱施工
本体1枚 (W×H) = T100(1,975×920mm) × 5枚
自由柱： T100 × 9本
目隠しコーナー継手： T100 × 2セット
端部カバー： T100 × 1セット
端部キャップ： 1セット
色： ノーブルステン



2020-3-701080

担当者

木挽