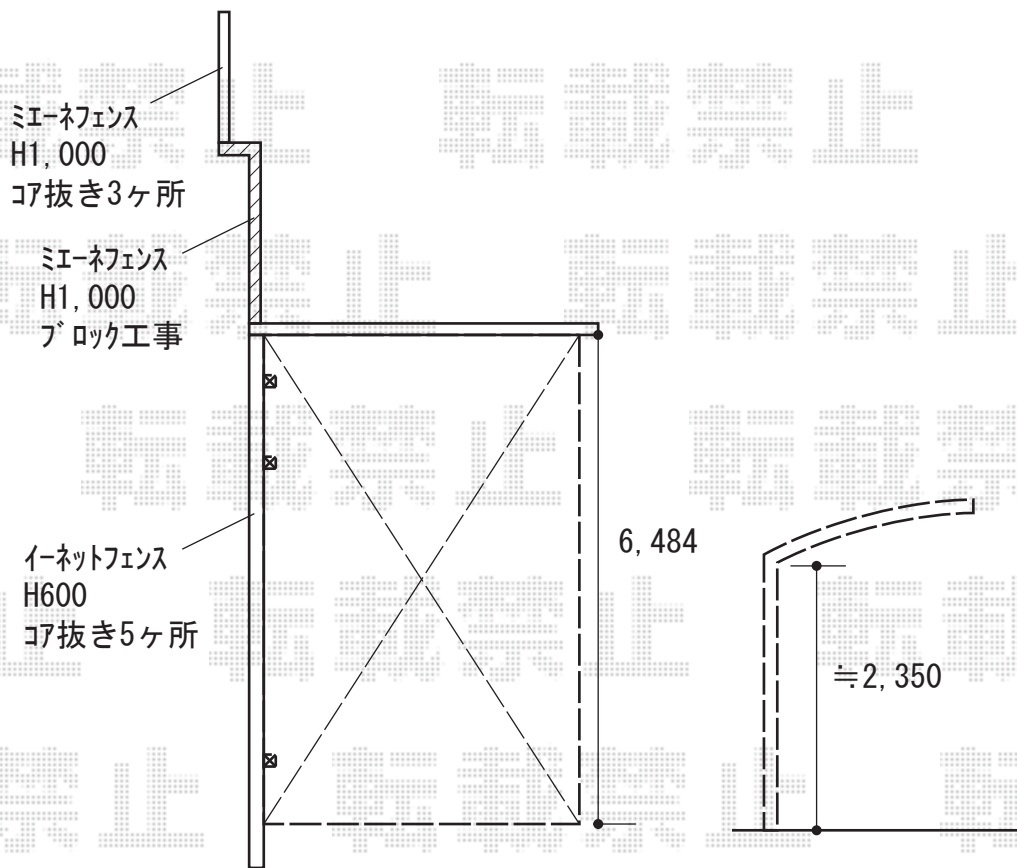


# カーポート+フェンス 施工概略図

YKK AP 【01】 レイナポートグラン 延長 積雪~20cm対応  
幅= 2,700mm  
奥行= 6,484mm  
色： プラチナステン  
屋根材： ポリカーボネート（トーマイマット）  
柱仕様： ハイルフ柱仕様（有効高 約2,350mm）

YKK AP イーネットフェンス 3F型 自由柱施工  
本体1枚 (W×H) = T60(1,975×580mm) × 4枚  
スチール自由柱： T60 × 5本  
エンドキャップ： 1セット  
色： プラチナステン

Value Select ミエーネフェンス 目隠しルーバータイプ 自由柱施工  
本体1枚 (W×H) = T100(1,975×920mm) × 5枚  
自由柱： T100 × 9本  
目隠しコーナー継手： T100 × 2セット  
端部カバー： T100 × 1セット  
端部キャップ： 1セット  
色： ノーブルステン



2020-3-701080

担当者

木挽