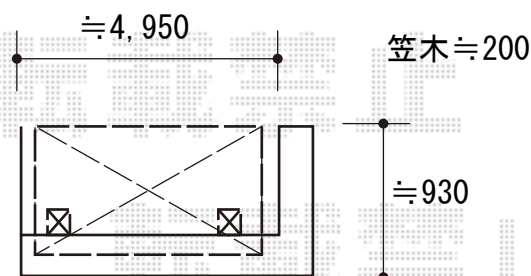
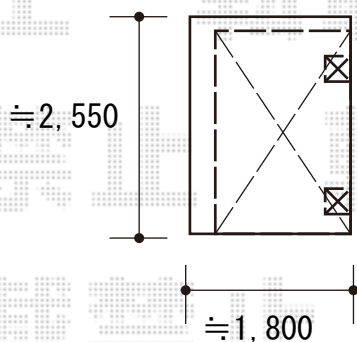


サイクルポート/バルコニー屋根 施工概略図

LIXIL スピーネ F型 1500 屋根タイプ 単体 積雪～50cm対応
間口= 関東間2.5間通し (柱芯々4,350mm 屋根幅4,570mm)
出幅= 3尺 (885mm)
色: 【未定】
屋根材: ポリカーボネート (クリアブルー)
柱仕様: 出幅自在桁タイプ (柱2本)
施工方法: 下止め仕様
柱固定部品仕様: 中間用×2

LIXIL スピーネ 吊り下げ物干しAセット
長さ: 標準
色: 【未定】
数量: 2本入り×1セット

LIXIL ネスカFミニ (フラットスタイル) 積雪～20cm対応
幅= 1,796mm
奥行= 2,205mm (3台～5台用)
色: 【未定】
屋根材: ポリカーボネート (クリアブルー)
柱仕様: 標準柱仕様 (有効高 約1,900mm)



2020-3-701463

担当者

安田