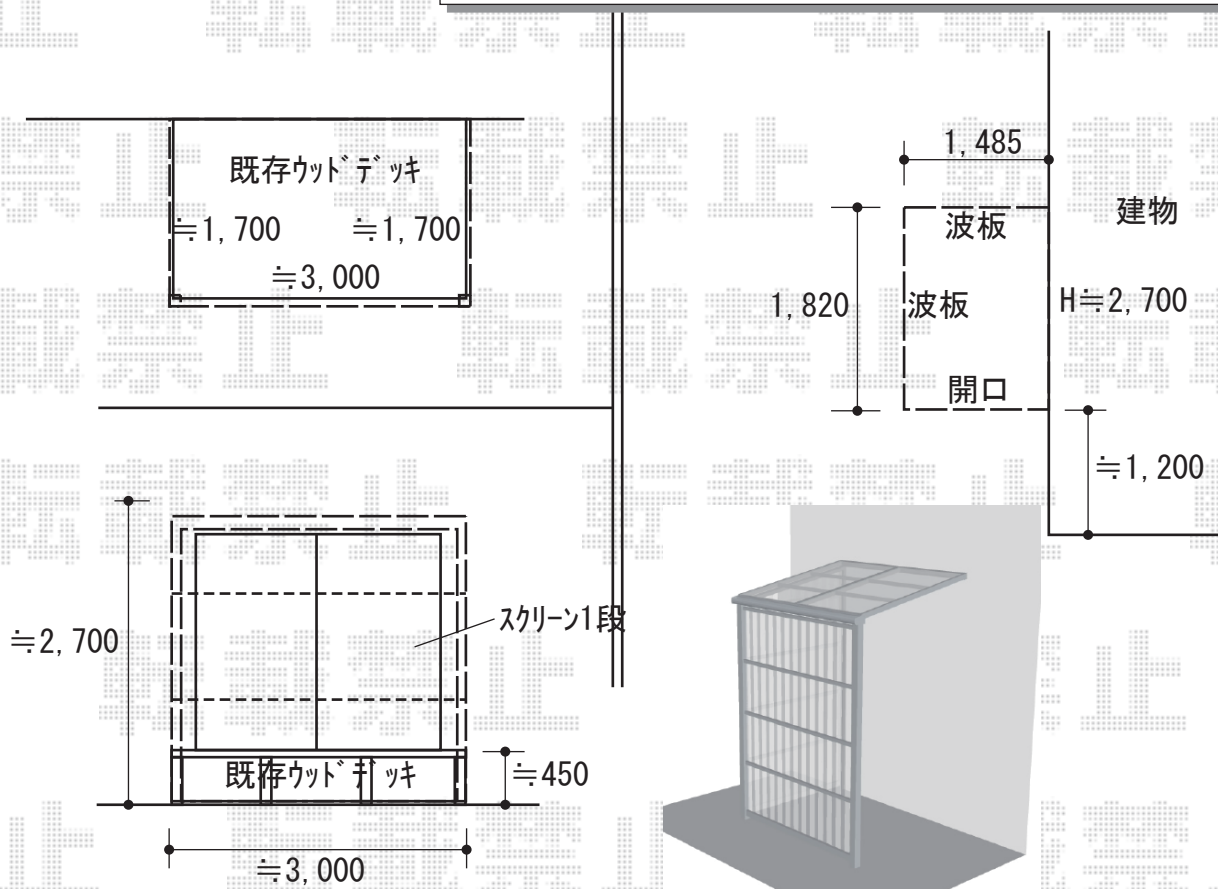


エクステリア 施工概略図

LIXIL スピーネ F型 1500 テラストイプ 単体 積雪～50cm対応
 間口= メーター3000 (柱芯々2,800mm 屋根幅3,020mm)
 出幅= 6尺 (1,785mm)
 色: シャイングレー
 屋根材: ポリカーボネート (クリアマット・すりガラス調)
 柱仕様: 柱位置固定タイプ (柱2本)
 施工方法: 上止め

LIXIL スピーネ用吊り下げ物干し Bセット 標準2本入り×1セット
 色: シャイングレー

LIXIL スピーネ用前面スクリーン1段
 間口= メーター3000用
 高さ= 1段 (980mm)
 色: シャイングレー
 パネル材: ポリカーボネート (クリアマット・すりガラス調)
 柱仕様: 間柱なし
 ふさぎ材: 無し



LIXIL スピーネストックヤードF型 積雪50cm対応 波板タイプ 片側のみ F I X仕様
 間口= 関東間1間 (1,820mm)
 出幅= 5尺 (1,485mm)
 色: シャイングレー
 屋根材: ポリカーボネート (クリアマット・すりガラス調)
 囲い材: 波板ポリカーボネート (エンボスクリア・すりガラス調)
 側面ユニット (外観左/外観右): 外観左 F I X/外観右 無し
 施工方法: 上止め

2020-3-702080

担当者

安田