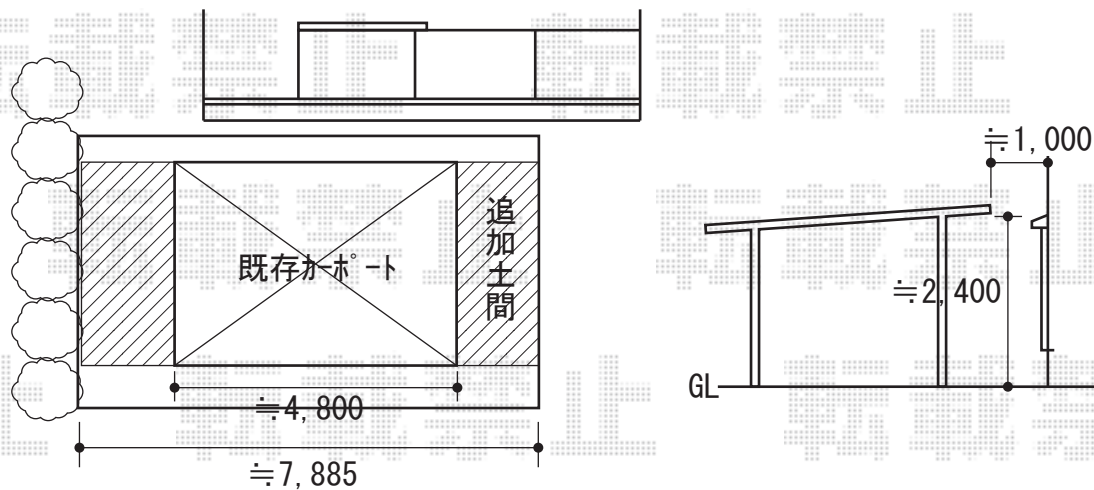


カーポート 施工概略図

LIXIL(トステム) テリオスポートIII 1500 3台用 角柱4本柱 積雪~50cm対応
幅= 7,884mm
奥行= 5,453mm
色: シャイングレー
屋根材: スチール折板 (ペフ無/t0.6mm) *13枚/別途算出
柱仕様: 標準柱仕様 (有効高 約2,300mm)
横材: 無し



2020-3-702143

担当者

木挽