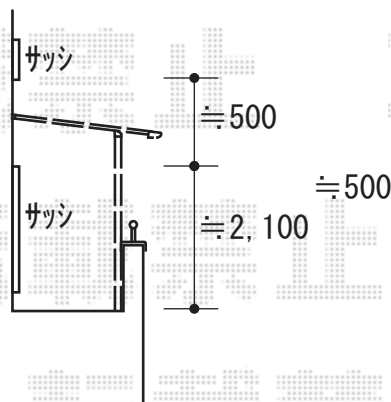
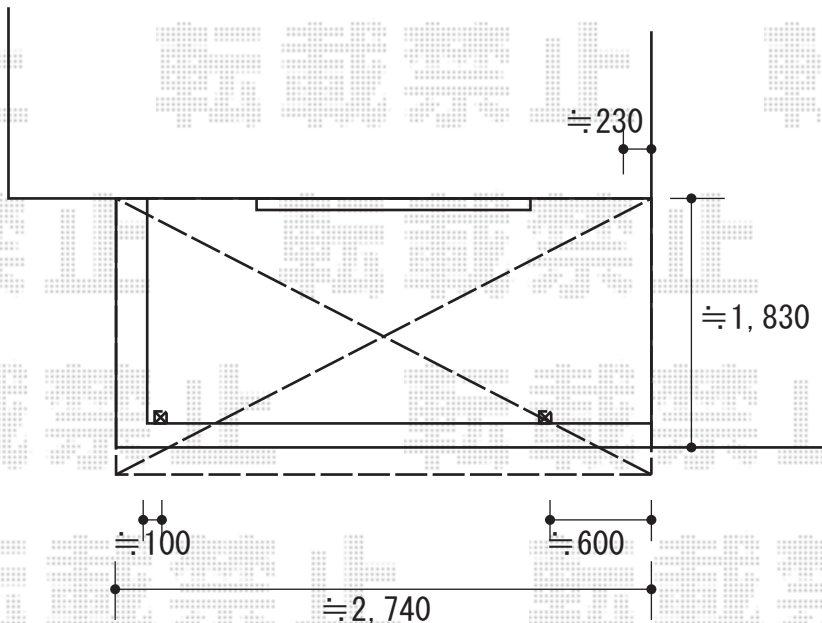


バルコニー屋根 施工概略図

YKK AP ソラリア F型 屋根タイプ 単体 積雪~20cm対応
間口= 関東間1.5間 (柱芯々2,448mm 屋根幅2,760mm)
出幅= 7尺 (2,070mm)
色: プラチナステン
屋根材: ポリカーボネート (トーマイマツト)
柱仕様: 柱奥行移動タイプ (柱2本)
施工方法: 下止め仕様
躯体式バルコニー取付部品: 中間用×2
=====

YKK AP ソラリア 吊り下げ式固定物干し
横幅: 【仮】標準
長さ: ショート
色: プラチナステン
数量: 2本入り×1セット



※詳細な設置位置は、当日お打ち合わせください。

2020-3-702287

担当者

村上